



**Nodolini**  
IRRIGATORI

# Jet Electronic

Patent na čekanju / In attesa di brevetto / Patent pending

*Revolucija u  
navodnjavanju kišenjem*

*Revolutionizing  
spray irrigation*



**NODOLINI IRRIGATORI**  
**Via Iotti 55 - 42045 Luzzara (RE) - Italia**  
**Tel. +39 0522 977491 - Fax +39 0522 977 491**  
**info@nodolini.com - www.nodolini.com**

[www.orion-produkt.hr](http://www.orion-produkt.hr)

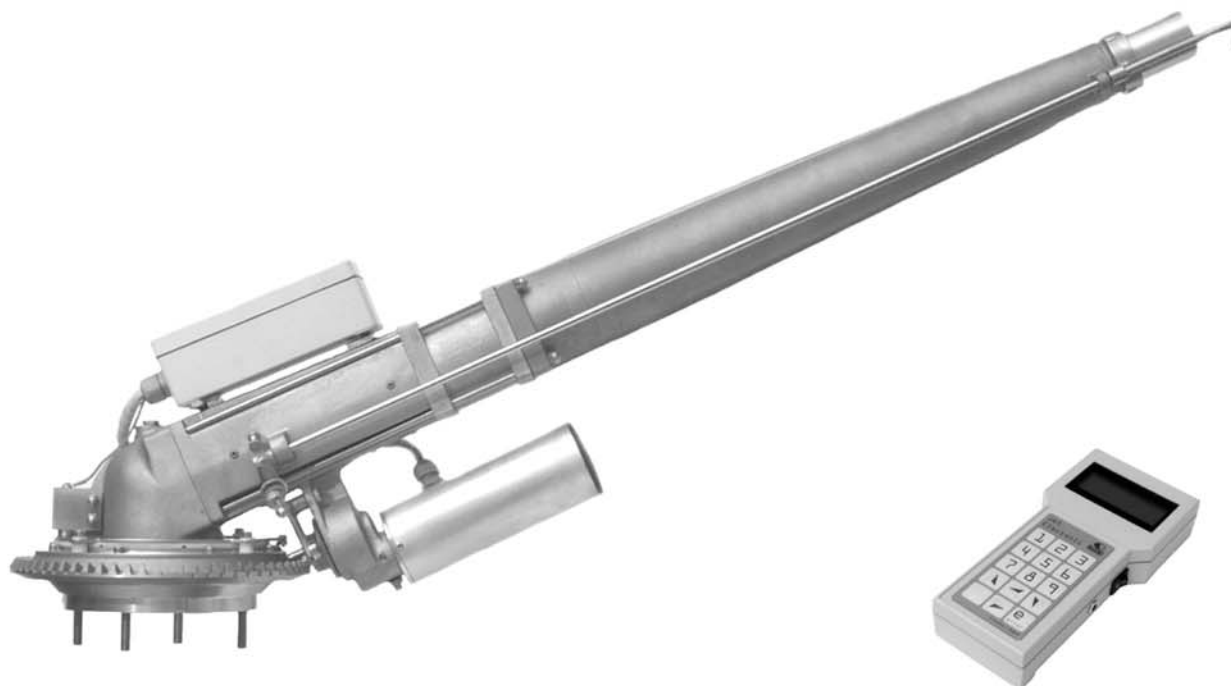
# JET 100 PLUS ELECTRONIC

VRLO VELIKI DOMET

Prirubnički priključak

VERY LONG THROW

Flange connection

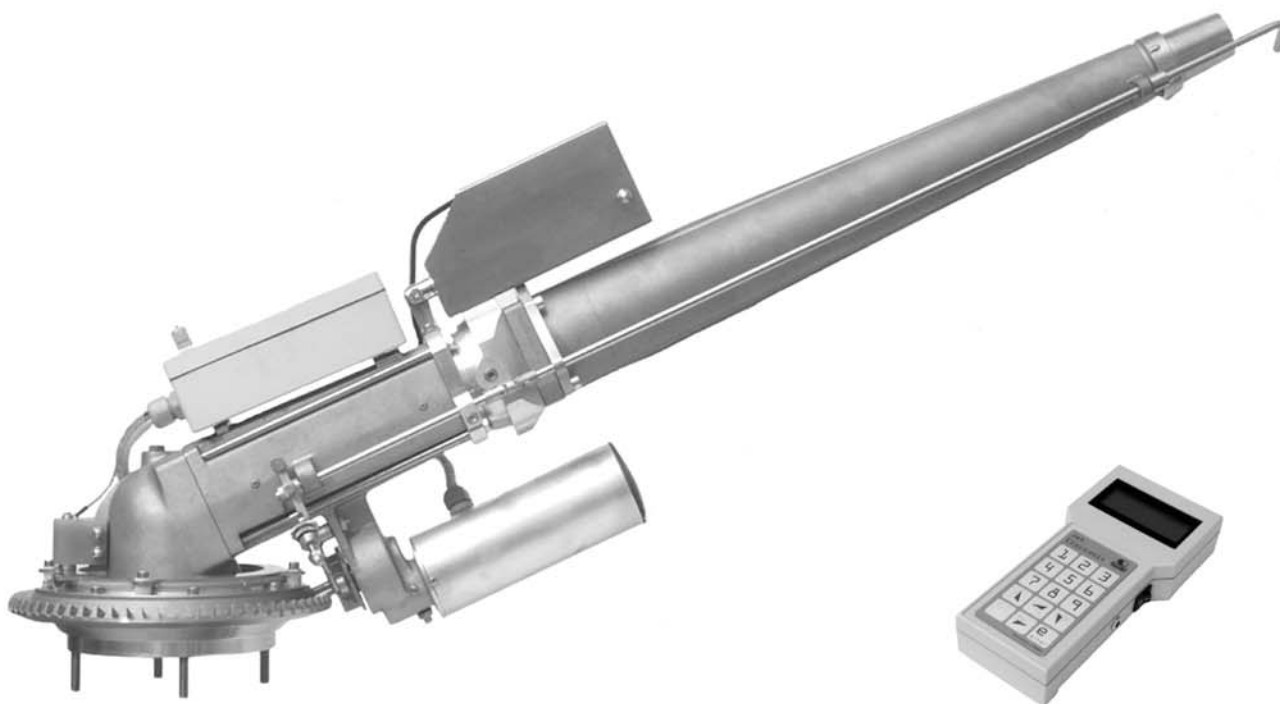


Prirubnički priključak  
4 vijka M10 na promjeru 166 mm

Flange connector No. 4 clams M10  
on diameter 166 mm

Mlaznica Nozzle Ø [mm]	Tlak Pressure [atm]	Protok Discharge [l/min]	Duljina mlaza Length of jet [m]
34	6,0 - 6,5 - 7,0	1704 - 1840 - 1907	65 - 67 - 70
36	7,0 - 8,0 - 9,0	2141 - 2289 - 2428	72 - 75 - 78
38	7,0 - 8,0 - 9,0	2390 - 2555 - 2710	74 - 77 - 80
40	8,0 - 9,0 - 10,0	2834 - 3006 - 3171	80 - 83 - 86
42	10,0 - 10,5 - 11,0	3498 - 3586 - 3665	88 - 91 - 94
44	10,5 - 11,0 - 11,5	3939 - 4034 - 4118	95 - 98 - 101

Tehnički podaci su informativni i ne obavezuju.  
The technical characteristics are indicative and not binding.



**Jet Electronic** serija rasprskivača Nodolini s.n.c. revolucionizira industriju navodnjavanja kišenjem. Elektromehanička serija radi s programibilnim elektroničkim upravljanjem i nadzirana putem višenamjenskog daljinskog upravljača. Više nije potrebno pomicati poluge ili mehaničke reference radi odabiranja pozicije navodnjavanja ili čak za modificiranje kuta navodnjavanja. Svi oni mogu biti lako i sigurno vođeni s daljinskim upravljanjem: više nije potrebno manevrirati s rasprskivačem. Moguće je namještati kut navodnjavanja s višenamjenskim daljinskim upravljačem u smjeru kazaljke na satu i u smjeru suprotno; također možete regulirati brzinu rotacije koja više nije zavisna od radnog tlaka i može biti mijenjana neovisno za oba smjera rotacije. Zahvaljujući „**Just-Angle**“ sustavu ovdje možete namještati kut trajektorije i bolje ga prilagođavati prema navodnjavanoj kulturi; ručno ili automatski s postavkama sadržanim u višenamjenskom daljinskom upravljaču. (Ugrađen) senzor vjetrov automatski podešava trajektoriju vodenog mlaza idealno ju prilagođavajući brzini vjetrov. **Nodolini s.n.c.** je uspješno uklopio iskustvo konstruiranja čvrstih i laganih rasprskivača s naprednim tehnologijama, garantirajući tako konzistentno i precizno navodnjavanje, istovremeno omogućavajući operateru rad uz maksimalnu sigurnost.

Sigurni smo da ovaj proizvod učinkovito zadovoljava zahtjeve moderne poljoprivrede.

La serie **Jet Electronic** di Nodolini s.n.c., propone una rivoluzione nell'irrigazione a pioggia. Questa serie elettromeccanica funziona con gestione elettronica programmabile ed è controllata tramite telecomando multifunzione. Non è più necessario movimentare leve o riferimenti meccanici per posizionare l'irrigatore e nemmeno per modificare l'angolo da irrigare. Tutto questo lo si può fare comodamente a distanza e in tutta sicurezza tramite telecomando: perché oggi non è più necessario effettuare manovre sull'irrigatore. Mediante il telecomando multifunzione è possibile impostare l'angolo da irrigare in senso orario e antiorario; si può regolare anche la velocità di rotazione, che non dipende più dalla pressione di esercizio, ma può essere variata in modo indipendente per ogni senso di rotazione. Grazie al sistema „**Just-Angle**“, si può impostare l'angolo di traiettoria che meglio si adatta alle colture da irrigare; in manuale o in automatico con impostazioni tramite il telecomando multifunzione. Il sensore vento (integrato), automaticamente regolerà la traiettoria in modo ideale al variare della velocità del vento. La Nodolini s.n.c. è riuscita così ad unire l'esperienza costruttiva di solidi e leggeri irrigatori con la tecnologia più avanzata, garantendo un'irrigazione costante e precisa, permettendo nello stesso tempo all'operatore di lavorare con la massima sicurezza. Siamo certi di una produzione che soddisfa in modo efficace le esigenze dell'agricoltura moderna.

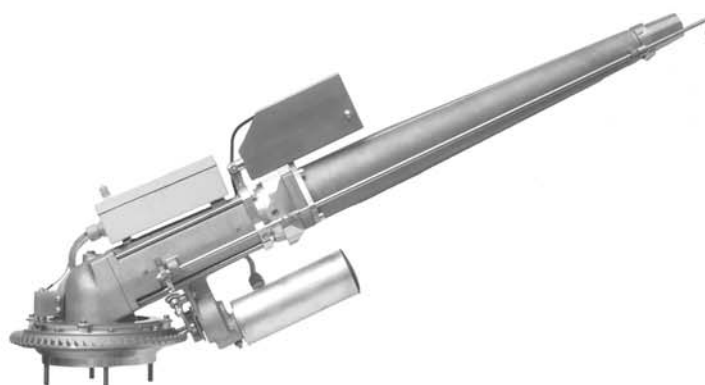
# JET 100 PLUS ELECTRONIC

## Just-Angle

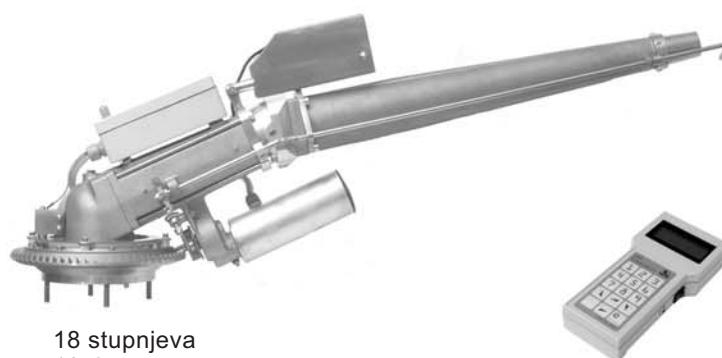
Patent na čekanju / Patent pending

VRLO VELIKI DOMET  
Prirubnički priključak

VERY LONG THROW  
Flange connection



26 stupnjeva  
26 degrees



18 stupnjeva  
18 degrees

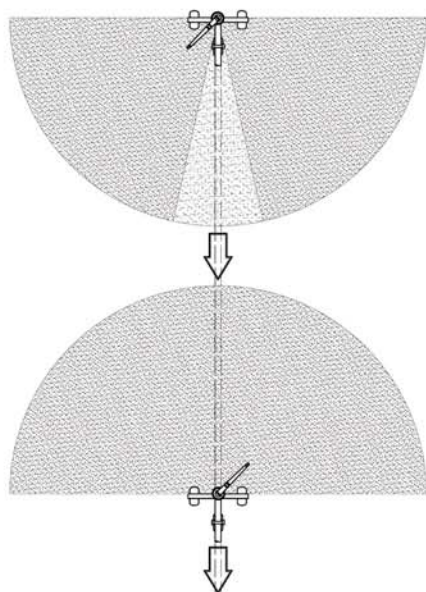
To je rasprskivač s promjenjivim kutom putanje. Regulacija može biti rađena od min. 18° do max. 26°. Početni kut, tvornički postavljen u program, je 25°.

Nagib se može podesiti ručno putem daljinskog upravljača u intervalima po 1 stupanj, za vrijeme prethodnog programiranja ili tokom samog navodnjavanja. Kod automatskog postavljanja (ugrađeni) senzor smjera vjetra automatski podešava trajektoriju i postiže njeno idealno prilagođavanje brzini vjetra.

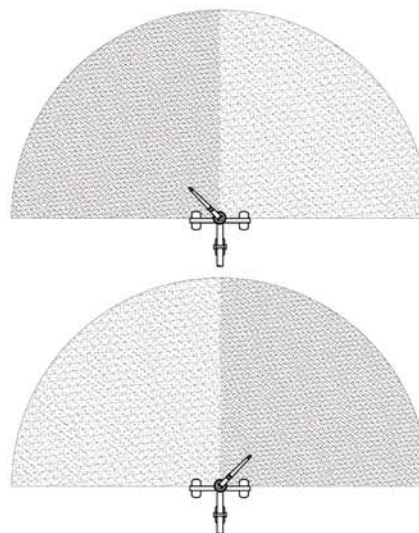
*It is an irrigator with variable angle trajectories. The regulation can be completed with a minimum of 18 to a maximum of 26 degrees. The initial angle, set up with programming, is at 25 degrees. The slope can be set manually through the remote control with intervals of 1 degree, during programming or during irrigation. With the automated set-up, the (built-in) wind direction sensor automatically adjusts the trajectory ideally adapting to the wind speed.*

Mlaznica Nozzle Ø [mm]	Tlak Pressure [atm]	Protok Discharge [l/min]	Duljina mlaza Length of jet [m]
30	5,0 - 5,5 - 6,0	1254 - 1315 - 1373	56 - 58 - 60
32	6,0 - 6,5 - 7,0	1562 - 1647 - 1686	62 - 64 - 66
34	6,0 - 6,5 - 7,0	1704 - 1840 - 1907	64 - 65 - 68
36	7,0 - 8,0 - 9,0	2141 - 2289 - 2428	70 - 74 - 77
38	7,0 - 8,0 - 9,0	2390 - 2555 - 2710	71 - 75 - 78
40	8,0 - 9,0 - 10,0	2834 - 3006 - 3171	77 - 81 - 83

Tehnički podaci su informativni i ne obavezuju i odnose se na upotrebu rasprskivača pod 25° pri mirnom zraku. Za manje kutove, snizite vrijednosti od 1% do 15%.



Automatski ciklus promjene smjera za samohodne uređaje  
*Automatic reverse cycle for self-propelled machines*



Primjer varijacije brzine navodnjavanja s kutom navodnjavanja  
*Example of speed variation of irrigation by irrigation angle*

## Glavne značajke

12V DC male snage

Cijeli sustav je upravljan s jednom elektroničkom upravljačkom jedinicom koja je montirana na rasprskivač.

Upravljanje može biti programirano od početka i modificirano tokom rada pomoću višenamjenskog daljinskog upravljača koji je kodiran za svaki rasprskivač.

Za sklop navodnjavanja nije potrebno mehaničko namještanje.

Nakon postavljanja početnog kuta, mogu se postaviti jedan ili dva kuta kako u smjeru kazaljke na satu tako i u suprotnom smjeru.

Raspon brzine navodnjavanja je podesiv i neovisan za svaki kut rotacije u oba smjera.

Ciklus navodnjavanja sa sustavom automatskog preokreta (inverzije) za samohodne uređaje je neophodan kada je uređaj smješten uz ceste ili ograničene terene.

Glavna značajka je imati prvi dio ciklusa s obrnutim smjerom navodnjavanjem (u pravcu samohodnog uređaja) i stoga i brzi prijenos mlaza preko područja crijeva. Velika brzina dopušta najmanji iznos kišenja na teren kojim se kolica kreću natrag prema uređaju.

## Caratteristiche principali

Funzionamento a corrente continua a 12V a bassissimo consumo.

Tutto il sistema è controllato da un'unica centralina elettronica di comando, montata a bordo irrigatore.

La gestione può essere programmata all'inizio e modificata durante il lavoro tramite telecomando multifunzione che è codificato per ogni irrigatore.

Non è necessario un posizionamento meccanico dell'irrigatore al montaggio.

Dopo aver impostato un'origine, si può impostare uno o due angoli di irrigazione sia in senso orario sia in senso antiorario.

La scelta della velocità di irrigazione è regolabile ed è indipendente per ogni angolo e senso di rotazione, orario o antiorario.

Il ciclo di irrigazione con sistema automatico di inversione, per macchine semoventi, è indispensabile quando ci si trova in prossimità di strade o di terreni confinanti. La caratteristica saliente è quella di avere una prima parte del ciclo con senso di irrigazione inversa (in direzione della macchina semovente) e passaggio veloce sulla zona del tubo in gomma. La velocità elevata permette di irrorare il meno possibile il terreno su cui deve arretrare il carrello.

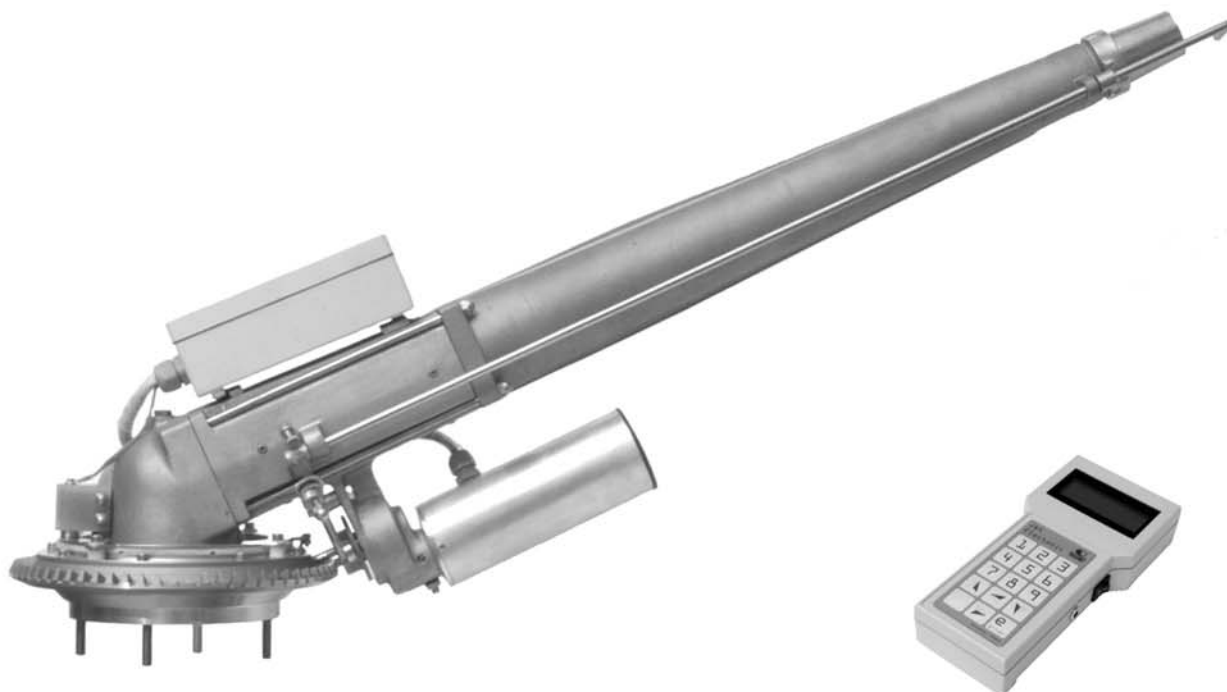
# JET 100 ELECTRONIC

VRLO VELIKI DOMET

Prirubnički priključak

VERY LONG THROW

Flange connection



Prirubnički priključak  
4 vijka M10 na promjeru 166 mm

Flange connector No. 4 clams M10  
on diameter 166 mm

Mlaznica Nozzle Ø [mm]	Tlak Pressure [atm]	Protok Discharge [l/min]	Duljina mlaza Length of jet [m]
30	5,0 - 5,5 - 6,0	1254 - 1315 - 1373	56 - 58 - 60
32	6,0 - 6,5 - 7,0	1562 - 1647 - 1686	62 - 64 - 66
34	6,0 - 6,5 - 7,0	1704 - 1840 - 1907	64 - 65 - 68
36	7,0 - 8,0 - 9,0	2141 - 2289 - 2428	70 - 74 - 77
38	7,0 - 8,0 - 9,0	2390 - 2555 - 2710	71 - 75 - 78
40	8,0 - 9,0 - 10,0	2834 - 3006 - 3171	77 - 81 - 83

Tehnički podaci su informativni i ne obavezuju.  
The technical characteristics are indicative and not binding.



Via lotti 55 - 42045 Luzzara (RE) - Italia  
Tel. +39 0522 977491 - Fax +39 0522 977 491  
info@nodolini.com - www.nodolini.com



**ORION PRODUKT d.o.o.**  
Trnac 61 - 10000 Zagreb - Hrvatska  
Tel./fax.: +385 1 2340 746  
info@orion-produkt.hr - www.orion-produkt.hr