

NODOLINI
RASPRSKIVAČI

Elektronski rasprskivači

Revolucionalizacija navodnjavanja



ELEKTRONSKI RASPRSKIVAČI



Jet Electronic serija Nodolini rasprskivača revolucionirala je industriju navodnjavanja kišenjem.

Elektromehanička serija radi pomoću elektronskog upravljanja koje se da programirati i kontrolira se s višenamjenskim daljinskim upravljačem. Više nije potrebno pomicati poluge ili mehaničke prekidače da bi se postavili u željeni položaj za navodnjavanja ili čak odabrali kut pod kojim će se navodnjavanje vršiti. Svim ovim se može jednostavno i sigurno rukovoditi pomoću daljinskog upravljača, s obzirom da više nije potrebno manualno upravljati navodnjavanjem.

Moguće je postavljanje kuta navodnjavanja s višenamjenskim daljinskim upravljačem suprotno ili u smjeru kazaljke na satu. Također je moguća regulacija brzine rotacije koja više nije ovisna o radnom tlaku i može se pojedinačno promijeniti za svaki smjer rotacije.

Zahvaljujući "Just-Angle" sistemu, možete postaviti putanju koja je više odgovara kulturi navodnjavanja, ručno ili automatski, postavkama sadržanima u višenamjenskom daljinskom upravljaču.

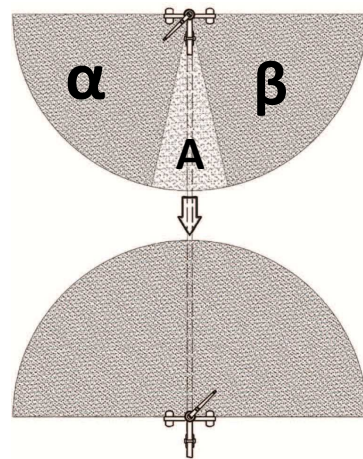
Nodolini rasprskivači su uspješno sjedinili iskustvo u konstrukciji raznih razina navodnjavanja s više naprednom tehnologijom, garantirajući postojano i prezno navodnjavanje i istovremeno dopuštajući rukovatelju da radi s maksimalnom sigurnošću.

Sigurni smo da će naš proizvod zadovoljiti potrebe moderne poljoprivrede.

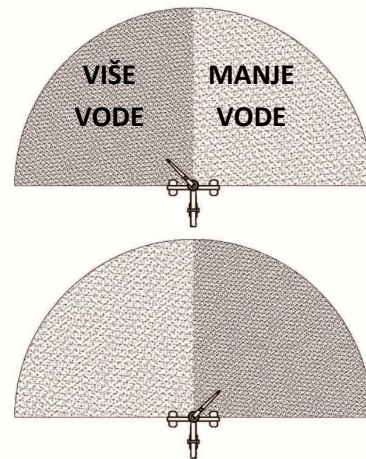
Ekskluzivni zastupnik:

ORION PRODUKT d.o.o. Zagreb ** www.orion-produkt.hr **** T: +385 1 5510 765 **** E: info@orion-produkt.hr**

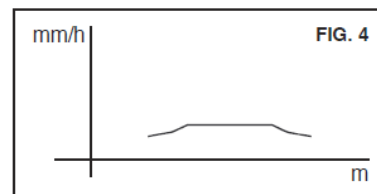
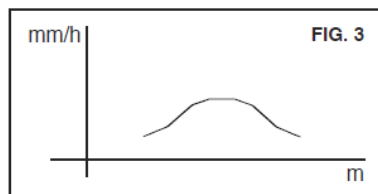
ELEKTRONSKI RASPRSKIVAČI



Područje koje se ne navodnjava.



Primjer različitih brzina navodnjavanja



Automatska kontrola oborina: dijagram padalina rasprskivača na samohodnim strojevima nalikuje na (sl. 3): više vode u središnjem dijelu.

Mlazni elektronički sustav povećava brzinu u središnjem području i postepeno smanjuje brzinu na kraju kutova radi stalne padaline. (slika 4)

Glavne karakteristike:

- Rad s malom snagom 12V
- Cijeli sistem se upravlja elektronskom upravljačkom jedinicom, montiranom na uređaj za navodnjavanje
- Upravljanje se može programirati od starta i modificirati u radu koristeći višenamjenski daljinski upravljač koji je kodiran za svaki uređaj za navodnjavanje
- Mehaničko postavljanje sustava za navodnjavanje nije potrebno
- Nakon postavljanja ishodišta, možemo postaviti jedan ili dva kuta navodnjavanja suprotno ili u smjeru kazaljke na satu
- Raspon rotacijske brzine je prilagodljiv i samostalan za svaki rotacijski kut suprotno ili u smjeru kazaljke na satu
- Ciklus navodnjavanja s automatskim inverznim sistemom za samohodne strojeve je neophodan kada se postavlja blizu ulica ili ograničenih terena

Podaci koje moramo unijeti:

- 1) Domet prskanja (metri)
- 2) Početno zaustavno vrijeme samohodnih strojeva (minute)
- 3) Brzinu premotavanja crijeva na samohodnim strojevima (m/h)

Glavna značajka je postavljanje prvog dijela ciklusa s inverznim smjerom navodnjavanja (u smjeru samohodnog stroja) i na taj način brzo vršiti prijenos u područje crijeva.

Velika brzina dopušta nisku razinu navodnjavanja na terenu dok se prikolica pomiče unazad. α i β (FIG. 1) su prilagodljivi u širini, brzini starta i povratka, te ih korisnik vremenski namiješta tako da se mogu mijenjati od kuta do kuta.

Ekskluzivni zastupnik:

ORION PRODUKT d.o.o. Zagreb **** www.orion-produkt.hr **** T: +385 1 5510 765 **** E: info@orion-produkt.hr

ELEKTRONSKI RASPRSKIVAČI



GSM, instaliran na naše rasprskivače, je najsvremeniji **TRI-BAND GPRS** koji automatski šalje SMS poruke da bi prijavio bilo kakve kvarove i greške:

- UPOZORENJE NA NIZAK NAPON AKUMULATORA
- UPOZORENJE NA TLAK VODE
- UPOZORENJE NA PREVRTAJE
- UPOZORENJE NA GREŠKU ROTACIJSKOG MOTORA
- UPOZORENJE NA GREŠKU JET TRAJECTORY MOTORA
- UPOZORENJE NA GREŠKU ELEKTRONSKE UPRAVLJAČKE JEDINICE

Slanjem SMS-a, STATUS se može dobiti za:

- SERIJSKI BROJ RASPRSKIVAČA
- RADNO STANJE RASPRSKIVAČA: ČEKANJE NA VODU, NAVODNJAVANJE, PRESTANAK RADA
- NAPON AKUMULATORA
- INVERZNI ILI DIREKTNI CIKLUS NAVODNJAVANJA
- TLAK VODE
- POVRATNI METRI CRIJEVA
- STUPANJ LIJEVOG ILI DESNOG ROTACIJSKOG KUTA
- STUPANJ KUTA PUTANJE
- SATELITSKI PVEZAN ILI NEPOVEZAN GPS

Ili poruku o POLOŽAJ-u:

Dobijete link koji vas automatski usmjerava na GOOGLE MAPS; u satelitskom STATUS-u moći će te vidjeti točnu poziciju rasprskivača na vašoj zemlji.

Ekskluzivni zastupnik:

ORION PRODUKT d.o.o. Zagreb **** www.orion-produkt.hr **** T: +385 1 5510 765 **** E: info@orion-produkt.hr

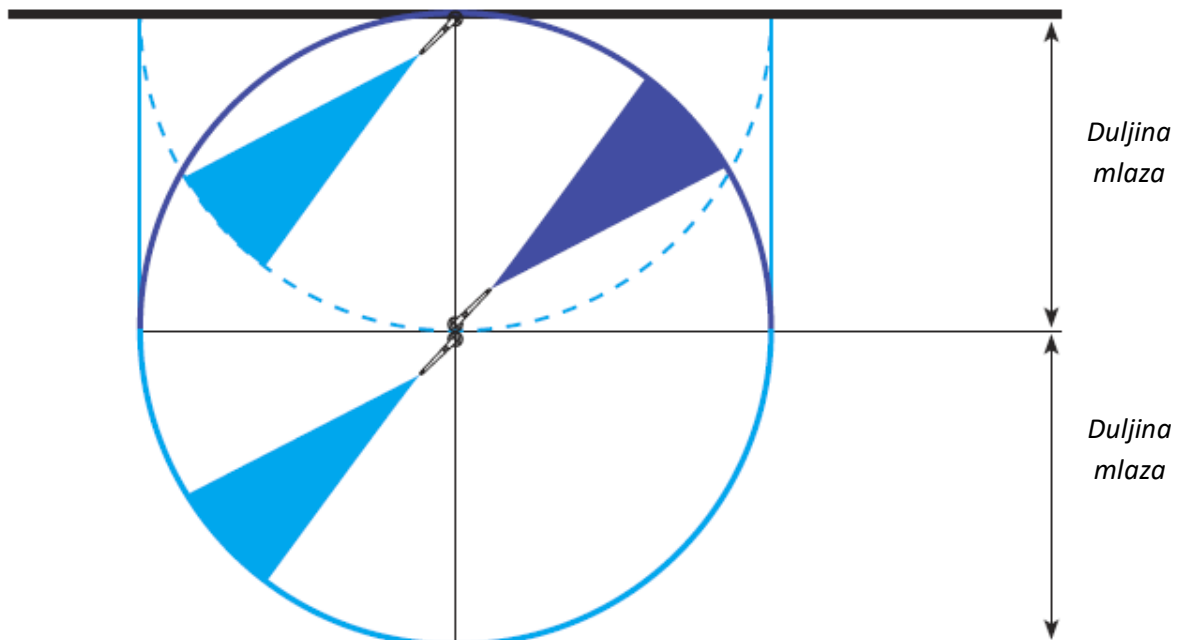
GPS

- **PRVA FUNKCIJA**

POVRATNA KONTROLA RASPRSKIVAČA ZA AUTOMATSKU PROMJENU SA INVERZNOG NA DIREKTNI CIKLUS NAVODNJAVANJA

- 1) Za podešavanje daljinskog upravljača mora se unijeti domet rasprskivača u metrima
- 2) Pri pokretanju navodnjavanja, GPS kontrolira povratak u metrima, a kasnije kada dosegne očekivani domet, omogućuje promjenu sa inverznog na direktni ciklus

Automatska promjena s GPS-kontrolom iz reversnog u direktni ciklus navodnjavanja



Ekskluzivni zastupnik:

ORION PRODUKT d.o.o. Zagreb **** www.orion-produkt.hr **** T: +385 1 5510 765 **** E: info@orion-produkt.hr

GPS

- **DRUGA FUNKCIJA**
PAMETNO NAVODNJAVANJE

- 1) Korisnik mora pribaviti mapu terena
- 2) Postupak se provodi koristeći daljinski upravljač, prateći opseg područja koji će se navodnjavati
Mapa se onda šalje regulatoru rasprskivača pomoću daljinskog upravljača



Ekskluzivni zastupnik:

ORION PRODUKT d.o.o. Zagreb **** www.orion-produkt.hr **** T: +385 1 5510 765 **** E: info@orion-produkt.hr

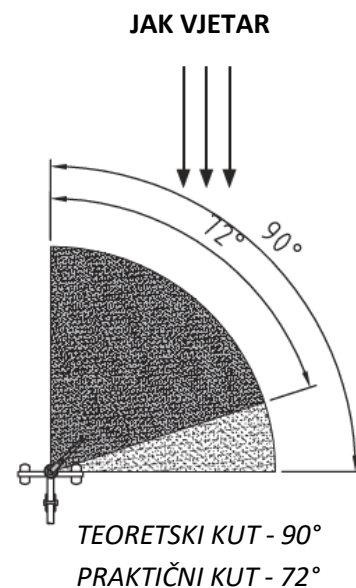
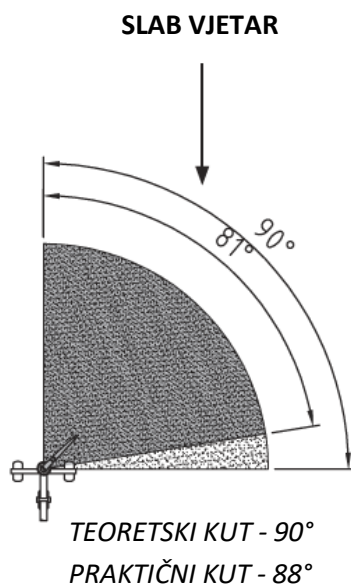
ELEKTRONSKI RASPRSKIVAČI

JET ELECTRONIC *Just-Angle* *Control Wind (17°-32°)*



Glavna osobina ovih modela je promjenjiva putanja (17° - 32°) na osnovi električnog motora i dva anemometra: jedan kontrolira brzinu vjetra, a drugi smjer.

Interakcijom dva sistema optimiziramo ravnomjernost prskanja čak i pri jakom vjetru.



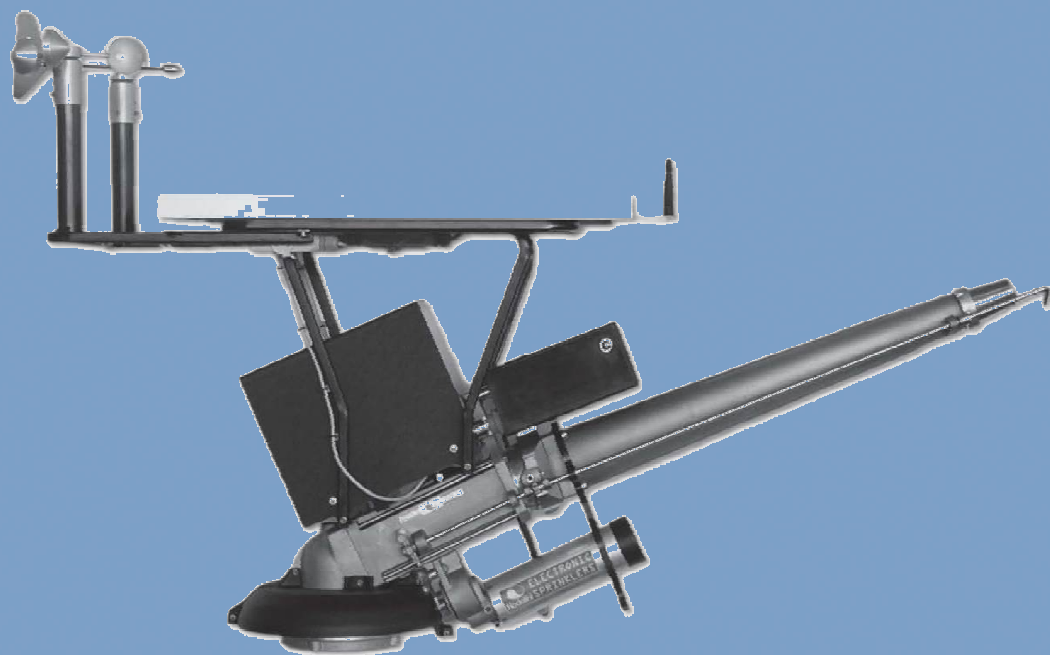
Ekskluzivni zastupnik:

ORION PRODUKT d.o.o. Zagreb **** www.orion-produkt.hr **** T: +385 1 5510 765 **** E: info@orion-produkt.hr



Ekskluzivni zastupnik:

ORION PRODUKT d.o.o. Zagreb ** www.orion-produkt.hr **** T: +385 1 5510 765 **** E: info@orion-produkt.hr**



powered by
D.G. SERVICE

Modeli



ELEKTRONSKI RASPRSKIVAČI

S70 ELECTRONIC 25 °

S70 ELECTRONIC 22 °

VELIKI DOMET

Euroflange navojni priključak (6 provrta na promjer 130 mm)

Prirubnički priključak 2"1/2 BSPF



Dostupne mlaznice Ø20 – 40 mm.

Mlaznica Ø [mm]	Tlak [bar]	Kapacitet [l/min]	Duljina mlaza [m]
24	4,0 - 5,0 - 6,0	729 - 815 - 893	46 - 53 - 56
26	4,0 - 5,0 - 6,0	856 - 957 - 1048	48 - 54 - 58
28	4,0 - 5,0 - 6,0	992 - 1109 - 1215	50 - 55 - 60
30	5,0 - 6,0 - 7,0	1272 - 1393 - 1505	56 - 62 - 64
32	5,0 - 6,0 - 7,0	1449 - 1587 - 1714	57 - 65 - 67
34	6,0 - 7,0 - 8,0	1792 - 1935 - 2069	65 - 69 - 70
36	6,0 - 7,0 - 8,0	2009 - 2170 - 2320	66 - 71 - 72
38	7,0 - 8,0 - 9,0	2418 - 2585 - 2742	72 - 74 - 76

Tehičke karakteristike su indikativne i nisu obvezujuće

Ekskluzivni zastupnik:

ORION PRODUKT d.o.o. Zagreb **** www.orion-produkt.hr **** T: +385 1 5510 765 **** E: info@orion-produkt.hr

ELEKTRONSKI RASPRSKIVAČI

JET 80 PLUS ELECTRONIC

VELIKI DOMET

Euroflange navojni priključak (6 provrta na promjer 130 mm)



Mlaznica Ø [mm]	Tlak [bar]	Kapacitet [l/min]	Duljina mlaza [m]
20	3,0 - 4,0 - 5,0 - 6,0	438 - 506 - 566 - 620	39,0 - 44,0 - 47,0 - 49,0
22	3,0 - 4,0 - 5,0 - 6,0	530 - 612 - 684 - 750	41,5 - 45,5 - 49,0 - 52,0
24	3,0 - 4,0 - 5,0 - 6,0	631 - 728 - 814 - 892	43,0 - 47,5 - 52,0 - 56,0
26	3,0 - 4,0 - 5,0 - 6,0	740 - 855 - 955 - 1047	44,0 - 49,0 - 53,0 - 57,0
28	3,0 - 4,0 - 5,0 - 6,0	859 - 991 - 1108 - 1214	46,0 - 51,0 - 55,0 - 59,0

Tehničke karakteristike su indicativne i nisu obvezujuće

Ekskluzivni zastupnik:

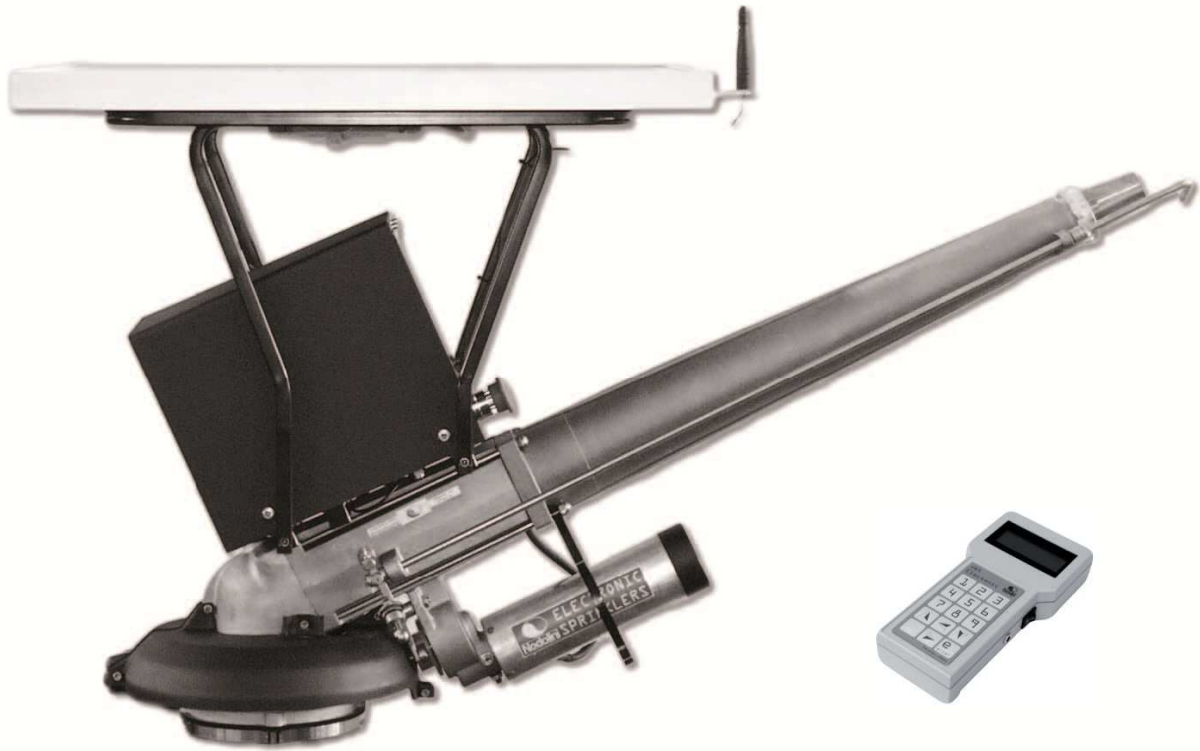
ORION PRODUKT d.o.o. Zagreb **** www.orion-produkt.hr **** T: +385 1 5510 765 **** E: info@orion-produkt.hr

ELEKTRONSKI RASPRSKIVAČI

JET 100 ELECTRONIC

VELIKI DOMET

Euroflange navojni priključak (4 x M10 na promjer 166 mm)



Mlaznica Ø [mm]	Tlak [bar]	Kapacitet [l/min]	Duljina mlaza [m]
30	4,0 - 5,0 - 6,0 - 7,0	1158 - 1298 - 1420 - 1534	54 - 58 - 64 - 66
32	4,0 - 5,0 - 6,0 - 7,0	1316 - 1474 - 1618 - 1742	56 - 61 - 65 - 68
34	5,0 - 6,0 - 7,0 - 8,0	1668 - 1826 - 1969 - 2108	62 - 66 - 71 - 75
36	5,0 - 6,0 - 7,0 - 8,0	1870 - 2049 - 2365 - 2509	64 - 68 - 72 - 77
38	5,0 - 6,0 - 7,0 - 8,0	2083 - 2281 - 2467 - 2796	65 - 70 - 75 - 80
40	6,0 - 7,0 - 8,0 - 9,0	2529 - 2735 - 2921 - 3100	72 - 77 - 81 - 84
42	6,0 - 7,0 - 8,0 - 9,0	2789 - 3014 - 3217 - 3415 - 3602	72 - 78 - 83 - 87 - 90

Tehičke karakteristike su indikativne i nisu obvezujuće

Ekskluzivni zastupnik:

ORION PRODUKT d.o.o. Zagreb **** www.orion-produkt.hr **** T: +385 1 5510 765 **** E: info@orion-produkt.hr

ELEKTRONSKI RASPRSKIVAČI

JET 100 ELECTRONIC

Just-Angle

VRLO VELIKI DOMET

Navojni priključak (4 x M10 na promjer 166 mm)



Ovo je rasprskivač s promjenjivim kutem putanje mlaza. Regulacija može biti rađena s najmanje 17 do najviše 32 stupnjeva.

Početni kut, postavljen s programiranjem, je na 25 stupnjeva. Nagib se može podesiti ručno ili daljinskim upravljačem u intervalima od 1 stupnja, tijekom programiranja ili za vrijeme navodnjavanja.

Mlaznica Ø [mm]	Tlak [bar]	Kapacitet [l/min]	Duljina mlaza [m]
30	4,0 - 5,0 - 6,0 - 7,0	1158 - 1298 - 1420 - 1534	54 - 58 - 64 - 66
32	4,0 - 5,0 - 6,0 - 7,0	1316 - 1474 - 1618 - 1742	56 - 61 - 65 - 68
34	5,0 - 6,0 - 7,0 - 8,0	1668 - 1826 - 1969 - 2108	62 - 66 - 71 - 75
36	5,0 - 6,0 - 7,0 - 8,0	1870 - 2049 - 2365 - 2509	64 - 68 - 72 - 77
38	5,0 - 6,0 - 7,0 - 8,0	2083 - 2281 - 2467 - 2796	65 - 70 - 75 - 80

Tehičke karakteristike su indikativne i nisu obvezujuće

Ekskluzivni zastupnik:

ORION PRODUKT d.o.o. Zagreb **** www.orion-produkt.hr **** T: +385 1 5510 765 **** E: info@orion-produkt.hr

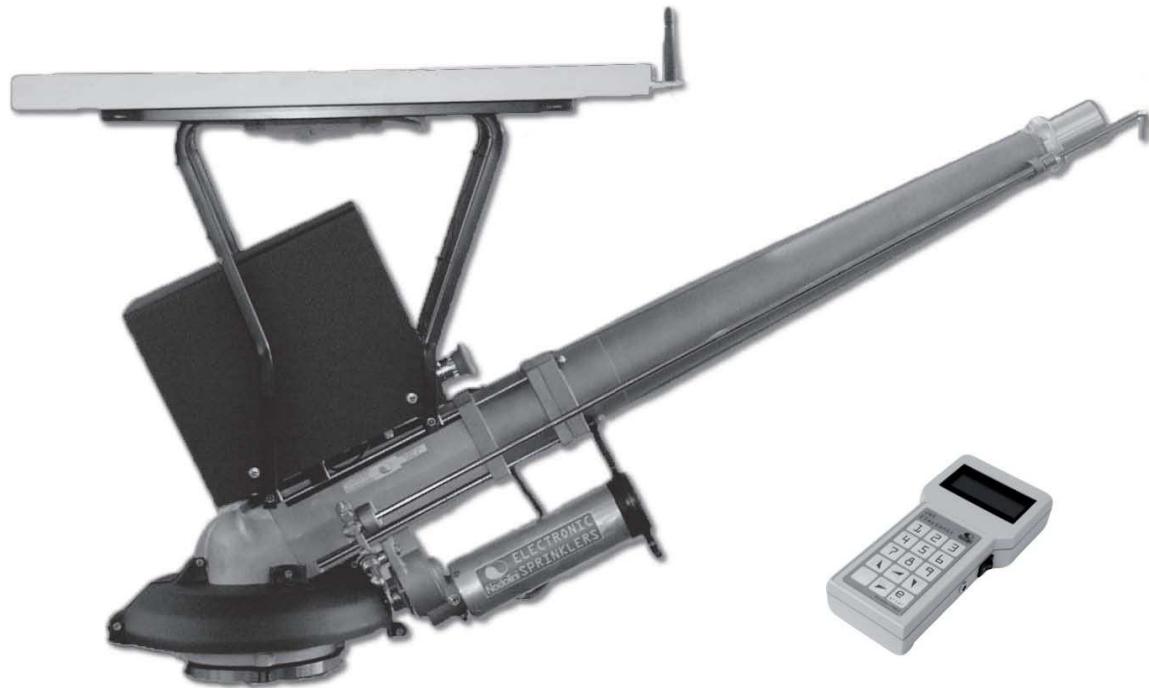
ELEKTRONSKI RASPRSKIVAČI

JET 100 PLUS ELECTRONIC

JET 100 PLUS 23 °ELECTRONIC*

VRLO VELIKI DOMET

Navojni priključak (4 x M10 na promjer 166 mm)



Mlaznica Ø [mm]	Tlak [bar]	Kapacitet [l/min]	Duljina mlaza [m]
32	4,0 - 5,0 - 6,0 - 7,0	1316 - 1474 - 1618 - 1742	57 - 63 - 66 - 70
34	5,0 - 6,0 - 7,0 - 8,0	1668 - 1826 - 1969 - 2108	65 - 67 - 72 - 77
36	5,0 - 6,0 - 7,0 - 8,0	1870 - 2049 - 2365 - 2509	67 - 69 - 74 - 79
38	5,0 - 6,0 - 7,0 - 8,0	2083 - 2281 - 2467 - 2796	68 - 72 - 77 - 82
40	6,0 - 7,0 - 8,0 - 9,0	2529 - 2735 - 2921 - 3100	73 - 79 - 85 - 89
42	6,0 - 7,0 - 8,0 - 9,0	2789 - 3014 - 3217 - 3415	74 - 81 - 88 - 93
44	0 - 7,0 - 8,0 - 9,0 - 10	58 - 3308 - 3533 - 3746 - 3947	6 - 83 - 92 - 96 - 100

Tehičke karakteristike su indikativne i nisu obvezujuće

Za 23° model, duljina mlaza je smanjena za 2,50%

Ekskluzivni zastupnik:

ORION PRODUKT d.o.o. Zagreb **** www.orion-produkt.hr **** T: +385 1 5510 765 **** E: info@orion-produkt.hr

ELEKTRONSKI RASPRSKIVAČI

DOSTUPNI MODELI

S70 ELECTRONIC 25° *Euroflange*

S70 ELECTRONIC 25 *Navojni priključak 2"1/2 BSPF*

S70 ELECTRONIC 22° *Euroflange*

S70 ELECTRONIC 22° *Navojni priključak 2"1/2 BSPF*

JET 80 PLUS ELECTRONIC

JET 80 PLUS ELECTRONIC Control Wind

JET 80 PLUS ELECTRONIC Just-Angle

JET 80 PLUS ELECTRONIC Just-Angle Control Wind

JET 100 ELECTRONIC

JET 100 ELECTRONIC Control Wind

JET 100 ELECTRONIC Just-Angle

JET 100 ELECTRONIC Just-Angle Control Wind

JET 100 PLUS ELECTRONIC

JET 100 PLUS ELECTRONIC Control Wind

JET 100 PLUS 23° ELECTRONIC

JET 100 PLUS 23° ELECTRONIC Control Wind

- **NEOBAVEZNO**

GPS (ZA SVE MODELE)

EUROFLANGE PRIRUBNIČKI PRIKLJUČAK

- JET 100 ELECTRONIC

- JET 100 ELECTRONIC Just-Angle

- JET 100 PLUS ELECTRONIC



Via C. Iotti, 55 - 42045 Luzzara (RE) - Italy
Tel. +39 0522 977491 - Fax +39 0522 977491
info@nodolini.com - www.nodolini.com



Ekskluzivni zastupnik:

ORION PRODUKT d.o.o.

Trnac 61a - 10000 Zagreb – Hrvatska

info@orion-produkt.hr - www.orion-produkt.hr

Tehnički ured i komercijala:

Slavonska avenija 26/1 – 10000 Zagreb - Hrvatska

Ekskluzivni zastupnik:

ORION PRODUKT d.o.o. Zagreb ** www.orion-produkt.hr **** T: +385 1 5510 765 **** E: info@orion-produkt.hr**