

NODOLINI
RASPRSKIVAČI

**RASPRSKIVAČI
ZA SUZBIJANJE PRAŠINE
INDUSTRIJA
RUDNICI**



NODOLINO SPRINKLERS su ponosni predstaviti Vam svoju seriju **Dust Suppression rasprskivača**, posebno dizajniranih za suzbijanje prašine.

Naše kontinuirano istraživanje i iskustvo tijekom više od četrdeset godina poslovanja je omogućilo postizanje najboljih performansi primjenom inženjerskih rješenja.

Modeli s putanjom od 43° se obično koriste za rezervoare.

Svi **Dust Suppression** modeli sadrže zaštićene pomične dijelove tako da su sposobni za rad u teškim uvjetima kao npr. suzbijanje kvarcnog pijeska.

Čvrsta konstrukcija omogućuje rad pri visokim tlakovima (1500 kPa – 15 Atm) i izostanak vibracija kod turbinskog sistema.

Premaz plastičnim prahom je standardna zaštita izloženih dijelova.

Za agresivne tekućine i okoline, preporučujemo uporabu rasprskivača C.W. modela.

Ekskluzivni zastupnik:

ORION PRODUKT d.o.o. Zagreb **** www.orion-produkt.hr **** T: +385 1 5510 765 **** E: info@orion-produkt.hr



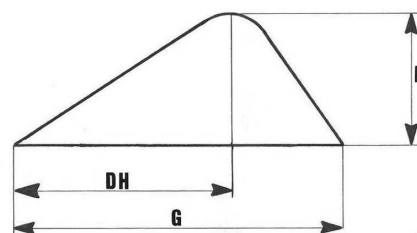
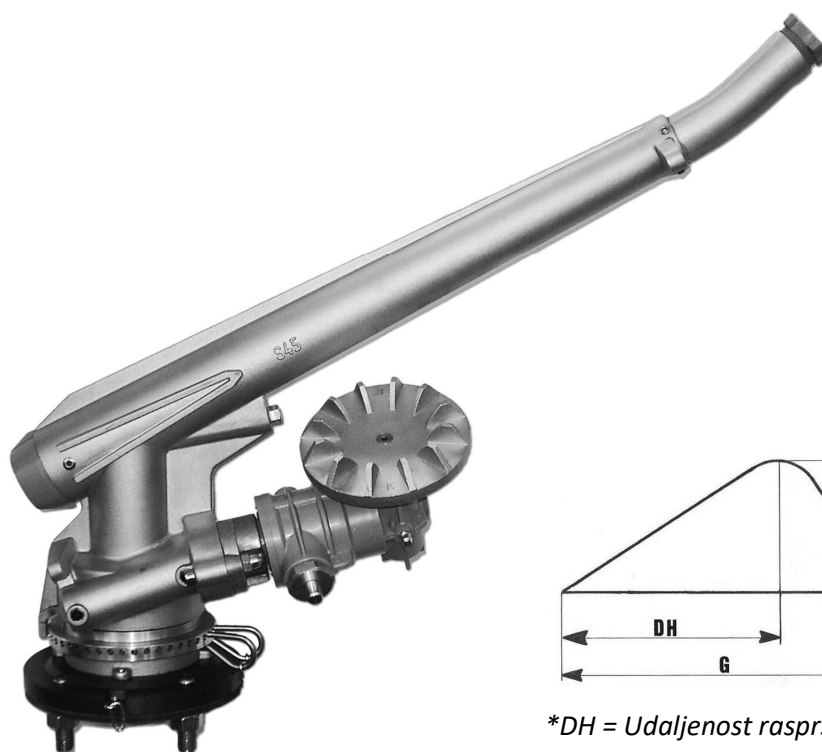
S45 – 43° DUST SUPPRESSION

Navojni priključak 2" BDPF ili

Prirubnički PN6 DN50

Prirubnički ANSI-DIN (ANSI 2" DIN 50 mm)

- Turbinski rasprskivač
- Konusna cijev: visoke performanse
- Bez vibracija
- Bez prekida
- Rasprskivač radi i pod kutom od samo 4°



*DH = Udaljenost rasprskivača i apogeja

Mlaznica Ø mm	Tlak atm.	Kapacitet l/min	Duljina mlaza G m	Apogej H m	Udaljenost DH* m
12	2,0 - 3,0 - 4,0	134 - 164 - 190	24 - 29 - 31	8,5 - 9,5 - 10,5	14 - 17 - 18,5
14	2,0 - 3,0 - 4,0	183 - 224 - 258	26 - 32 - 34	9 - 10 - 11	15 - 18 - 20
16	3,0 - 4,0 - 5,0	292 - 337 - 377	33 - 37 - 39	10,5 - 11,5 - 13	19,5 - 21 - 22,5
18	3,0 - 4,0 - 5,0	370 - 427 - 477	34 - 37 - 42	11 - 12,5 - 14	20 - 23 - 25
20	3,0 - 4,0 - 5,0	456 - 527 - 590	36 - 41 - 46	11,5 - 13,5 - 15	22 - 23,5 - 26,5
22	4,0 - 5,0 - 6,0	638 - 713 - 780	42 - 47 - 49	14 - 15,5 - 17	24,5 - 27,5 - 29,5
24	4,0 - 5,0 - 6,0	730 - 817 - 895	43 - 48 - 52	14,5 - 16,5 - 18	25,5 - 28,5 - 30,5

Tehičke karakteristike su indikativne i nisu obvezujuće

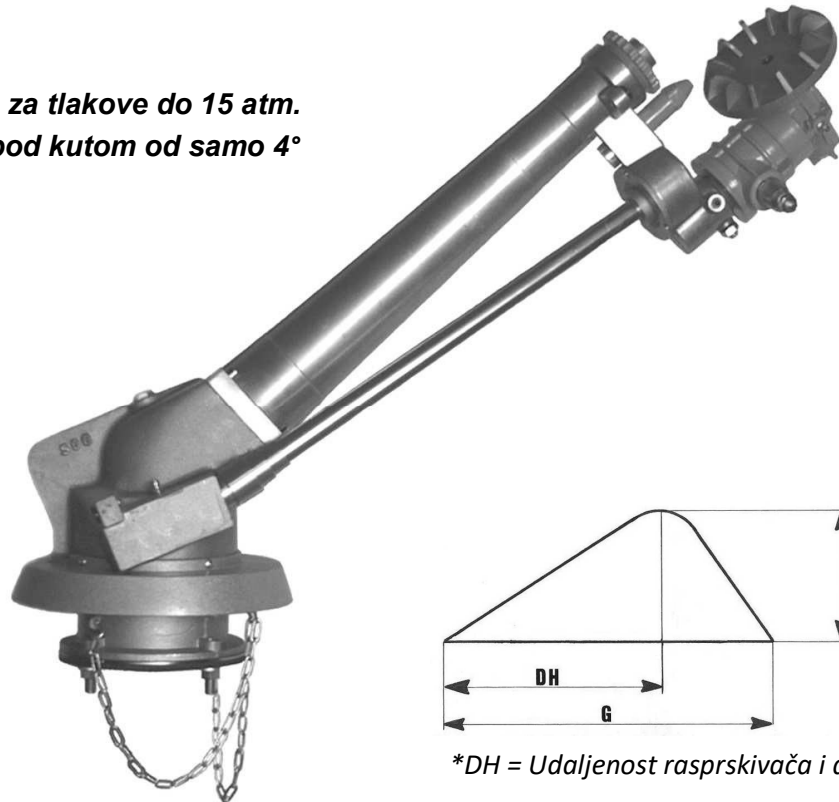
Ekskluzivni zastupnik:

ORION PRODUKT d.o.o. Zagreb **** www.orion-produkt.hr **** T: +385 1 5510 765 **** E: info@orion-produkt.hr

S60 – 43° DUST SUPPRESSION

Nodolini prirubnički priključak
 Navojni priključak (Ž) 2"1/2 BSP
 Navojni priključak (Ž) 2" BSP

- Turbinski rasprskivač
- Konusna cijev: visoke performanse
- Bezprijekoran rad na strmim terenima
- Bez vibracija
- Bez prekida
- Čvrsta konstrukcija za tlakove do 15 atm.
- Rasprskivač radi i pod kutom od samo 4°



*DH = Udaljenost rasprskivača i apogeja

Mlaznica Ø mm	Tlak atm.	Kapacitet l/min	Duljina mlaza G m	Apogej H m	Udaljenost DH*
20	3,0 - 4,0 - 5,0	440 - 506 - 566	37 - 41 - 44	11 - 14 - 17	22 - 26 - 29
22	3,0 - 4,0 - 5,0	530 - 612 - 684	38 - 42 - 45	12 - 15 - 18	23 - 27 - 30
24	4,0 - 5,0 - 6,0	729 - 816 - 895	44 - 48 - 51	16,5 - 18 - 20	28 - 32 - 36
26	4,0 - 5,0 - 6,0	857 - 957 - 1050	46 - 50 - 52	16,5 - 18,5 - 20,5	30 - 33 - 36
28	4,0 - 5,0 - 6,0	994 - 1110 - 1220	48 - 51 - 54	17 - 19 - 21,5	31 - 34 - 37
30	5,0 - 6,0 - 7,0	1273 - 1394 - 1513	55 - 62 - 64	21 - 23 - 25	39 - 43 - 45

Tehičke karakteristike su indikativne i nisu obvezujuće

Ekskluzivni zastupnik:

ORION PRODUKT d.o.o. Zagreb **** www.orion-produkt.hr **** T: +385 1 5510 765 **** E: info@orion-produkt.hr

S70 – 43° DUST SUPPRESSION

Nodolini prirubnički priključak

Veliki prirubnički priključak (Euroflanfe)

Navojni priključak (Ž) 2"1/2 BSP

- *Turbinski rasprskivač*
- *Konusna cijev: visoke performanse*
- *Bezprijekoran rad na strmim terenima*
- *Bez vibracija*
- *Bez prekida*
- *Čvrsta konstrukcija za tlakove do 15 atm.*
- *Rasprskivač radi i pod kutom od samo 4*



**DH = Udaljenost rasprskivača i apogeja*

<i>Mlaznica Ø mm</i>	<i>Tlak atm.</i>	<i>Kapacitet l/min</i>	<i>Duljina mlaza G m</i>	<i>Apogej H m</i>	<i>Udaljenost DH* m</i>
26	4,0 - 5,0 - 6,0	860 - 957 - 1060	41 - 51 - 53	17 - 19 - 21	31 - 35 - 37
28	4,0 - 5,0 - 6,0	997 - 1110 - 1225	49 - 54 - 57	18 - 22 - 25	32 - 38 - 40
30	5,0 - 6,0 - 7,0	1273 - 1394 - 1520	56 - 57 - 58	21 - 24 - 26	39 - 40 - 41
32	5,0 - 6,0 - 7,0	1475 - 1587 - 1735	61 - 63 - 66	22 - 25 - 27	40 - 42 - 43
34	5,0 - 6,0 - 7,0	1645 - 1792 - 1935	62 - 64 - 67	23 - 25,5 - 27,5	41 - 43 - 44
36	6,0 - 7,0 - 8,0	2008 - 2169 - 2316	68 - 71 - 73	25 - 29,5 - 34	48 - 50 - 53

Tehičke karakteristike su indikativne i nisu obvezujuće

Ekskluzivni zastupnik:

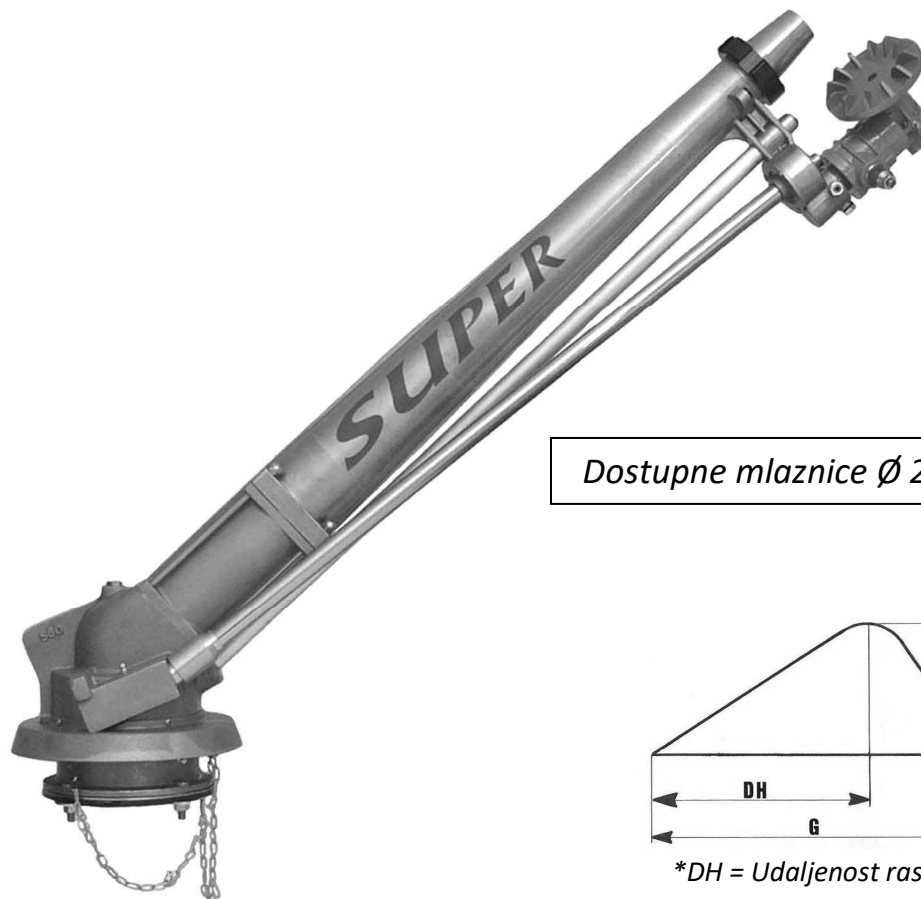
ORION PRODUKT d.o.o. Zagreb **** www.orion-produkt.hr **** T: +385 1 5510 765 **** E: info@orion-produkt.hr

S80 SUPER – 43° DUST SUPPRESSION

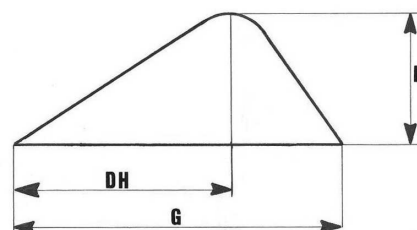
Nodolini prirubnički priključak

DN100 PN16 EN1092-1 prirubnički priključak

Euroflange 4"



Dostupne mlaznice \varnothing 26 – 46 mm.



*DH = Udaljenost rasprskivača i apogeja

Mlaznica \varnothing mm	Tlak atm.	Kapacitet l/min	Duljina mlaza G m	Apogej H m	Udaljenost DH* m
26	4,0 - 5,0 - 6,0	860 - 957 - 1060	47 - 52 - 54	17 - 19,5 - 21	31 - 36 - 38
28	4,0 - 5,0 - 6,0	997 - 1110 - 1225	49 - 55 - 58	18 - 22 - 25	32 - 39 - 41
30	5,0 - 6,0 - 7,0	1273 - 1394 - 1520	56 - 59 - 61	21 - 24 - 26	39 - 41 - 43
32	5,0 - 6,0 - 7,0	1475 - 1587 - 1735	61 - 63 - 67	22 - 25 - 27	40 - 42 - 44
34	5,0 - 6,0 - 7,0	1645 - 1792 - 1935	62 - 64 - 69	23 - 25,5 - 28	41 - 43 - 46
36	6,0 - 7,0 - 8,0	2008 - 2169 - 2316	68 - 71 - 74	25 - 29,5 - 33	46 - 48 - 51
38	7,0 - 8,0 - 9,0	2418 - 2585 - 2742	73 - 77 - 80	31 - 34 - 36	51 - 54 - 56

Tehičke karakteristike su indikativne i nisu obvezujuće

Ekskluzivni zastupnik:

ORION PRODUKT d.o.o. Zagreb **** www.orion-produkt.hr **** T: +385 1 5510 765 **** E: info@orion-produkt.hr



NODOLINO SPRINKLERS su ponosni predstaviti Vam svoju seriju **C.W. rasprskivača**.

Ovi rasprskivači su namijenjeni za KOROZIVNE VODE i KOROZIVNE OKOLINE: obično se koriste s morskom vodom za suzbijanje prašine u lukama, s otpadnim vodama za suzbijanje prašine u rezervoarima, kao i u rudarskim sektorima.

Mehanički dijelovi su unutrašnji i zaštićeni od svih mogućih kemijskih nadražnja.

Aluminijski dijelovi su tretirani anodnom oksidacijom, plastičnim premazom i kataforezom.

Svi vijci, matice, podložne pločice i klinovi su napravljeni od nehrđajućeg čelika AISI 304/316.

Rasprskivači se mogu koristiti na VISOKIM TLAKOVIMA (1500 kPa - 15 atm) uz izostanak vibracija kod turbinskog sistema.

Konusna cijev osigurava visoke performanse.

Rasprskivač može raditi pod minimalnim kutom od 4°.

Mlaznice od nehrđajućeg čelika su dostupne na upit.

RADNI UVJETI:

- Morska voda (ekstremni uvjeti): Električna vodljivost SMEWW – 2510 B $\mu\text{S}/\text{cm}$ = 50000
- Voda zasićena solima, industrijska voda: Električna vodljivost SMEWW – 2510 B $\mu\text{S}/\text{cm}$ = 10000
- Kisele vode zasićene solima (vinase) pH=3: Električna vodljivost SMEWW – 2510 B $\mu\text{S}/\text{cm}$ = 6500
- Otpadne vode = različite radne situacije
- Kisele tekućine pH= 2-2,5
- S uobičajenim tekućima imamo mnogo manje problema

SMEWW = Standardne metode za ispitivanje voda i otpadnih voda

$\mu\text{S}/\text{cm}$ = micro-siemens po centimetru (mjerna jedinica)

Ekskluzivni zastupnik:

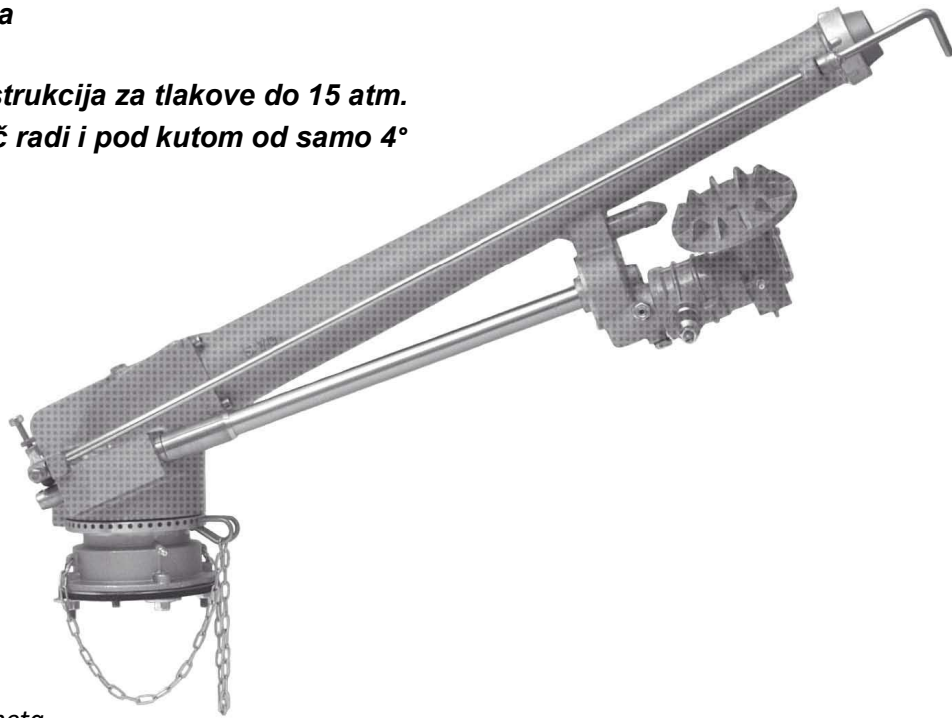
ORION PRODUKT d.o.o. Zagreb **** www.orion-produkt.hr **** T: +385 1 5510 765 **** E: info@orion-produkt.hr

KOROZIVNE VODE

S70 – 25° C.W.

Nodolini prirubnički priključak
Veliki prirubnički priključak (Euroflange)
Navojni priključak 2"1/2 BSP

- **Turbinski rasprskivač**
- **Konusna cijev: visoke performanse**
- **Bezprijekoran rad na strmim terenima**
- **Bez vibracija**
- **Bez prekida**
- **Čvrsta konstrukcija za tlakove do 15 atm.**
- **Rasprskivač radi i pod kutom od samo 4°**



Rasprskivač velikog dometa, konstruiran za postizanje maksimalnog izlaza sa sustavima srednje snage.

Mlaznica Ø mm	Tlak atm.	Kapacitet l/min	Duljina mlaza G m
24	4,0 - 5,0 - 6,0	729 - 815 - 893	45 - 52 - 55
26	4,0 - 5,0 - 6,0	856 - 957 - 1048	47 - 53 - 57
28	4,0 - 5,0 - 6,0	992 - 1109 - 1215	49 - 54 - 59
30	5,0 - 6,0 - 7,0	1272 - 1393 - 1505	55 - 61 - 63
32	5,0 - 6,0 - 7,0	1449 - 1587 - 1714	57 - 63 - 66
34	6,0 - 7,0 - 8,0	1792 - 1935 - 2069	64 - 67 - 69
36	6,0 - 7,0 - 8,0	2009 - 2170 - 2320	65 - 69 - 71
38	7,0 - 8,0 - 9,0	2418 - 2585 - 2742	71 - 73 - 75

Tehničke karakteristike su indikativne i nisu obvezujuće

Ekskluzivni zastupnik:

ORION PRODUKT d.o.o. Zagreb **** www.orion-produkt.hr **** T: +385 1 5510 765 **** E: info@orion-produkt.hr

KOROZIVNE VODE

S70 – 43° C.W.

Nodolini priubnički priključak
Veliki prirubnički priključak (Euroflange)
Navojni priključak (Ž) 2"1/2 BSP

- Turbinski rasprskivač
- **Konusna cijev: visoke performanse**
- **Bezprijekoran rad na strmim terenima**
- **Bez vibracija**
- **Bez prekida**
- **Čvrsta konstrukcija za tlakove do 15 atm.**
- **Rasprskivač radi i pod kutom od samo 4°**



*DH = Udaljenost rasprskivača i apogeja

Mlaznica Ø mm	Tlak atm.	Kapacitet l/min	Duljina mlaza G m	Apogej H m	Udaljenost DH* m
26	4,0 - 5,0 - 6,0	860 - 957 - 1060	47 - 51 - 53	17 - 19 - 21	31 - 35 - 37
28	4,0 - 5,0 - 6,0	997 - 1110 - 1225	49 - 54 - 57	18 - 22 - 25	32 - 38 - 40
30	5,0 - 6,0 - 7,0	1273 - 1394 - 1520	56 - 57 - 58	21 - 24 - 26	39 - 38 - 40
32	5,0 - 6,0 - 7,0	1475 - 1587 - 1735	61 - 63 - 66	22 - 25 - 27	40 - 42 - 43
34	5,0 - 6,0 - 7,0	1645 - 1792 - 1935	62 - 64 - 67	23 - 25,5 - 27,5	41 - 43 - 44
36	6,0 - 7,0 - 8,0	2008 - 2169 - 2316	68 - 71 - 73	25 - 29,5 - 34	48 - 50 - 53

Tehičke karakteristike su indikativne i nisu obvezujuće

Ekskluzivni zastupnik:

ORION PRODUKT d.o.o. Zagreb **** www.orion-produkt.hr **** T: +385 1 5510 765 **** E: info@orion-produkt.hr

KOROZIVNE VODE

S80 DUST SUPPRESSION C.W.

Nodolini priubnički priključak
Euroflange 4"

- Turbinski rasprskivač
- Konusna cijev: visoke performanse
- Bezprijekoran rad na strmim terenima
- Bez vibracija
- Bez prekida
- Čvrsta konstrukcija za tlakove do 15 atm.
- Rasprskivač radi i pod kutom od samo 4°



Mlaznica Ø mm	Tlak atm.	Kapacitet l/min	Duljina mlaza m
26	4,5 - 5,0 - 5,5	908 - 957 - 1004	49 - 52 - 53
28	4,5 - 5,0 - 5,5	1053 - 1110 - 1164	51 - 54 - 56
30	5,0 - 5,5 - 6,0	1273 - 1335 - 1394	55 - 57 - 60
32	5,5 - 6,0 - 6,5	1520 - 1587 - 1652	59 - 62 - 65
34	6,0 - 6,5 - 7,0	1792 - 1865 - 1935	63 - 66 - 68
36	6,0 - 7,0 - 8,0	2008 - 2169 - 2319	65 - 70 - 75
38	7,0 - 8,0 - 9,0	2418 - 2585 - 2742	73 - 76 - 79

Tehičke karakteristike su indikativne i nisu obvezujuće

Ekskluzivni zastupnik:

ORION PRODUKT d.o.o. Zagreb **** www.orion-produkt.hr **** T: +385 1 5510 765 **** E: info@orion-produkt.hr

KOROZIVNE VODE

S80 SUPER DUST SUPPRESSION C.W.

Nodolini priubnički priključak
Euroflange 4"

- Turbinski rasprskivač
- Konusna cijev: visoke performanse
- Bezprijekoran rad na strmim terenima
- Bez vibracija
- Bez prekida
- Čvrsta konstrukcija za tlakove do 15 atm.
- Rasprskivač radi i pod kutom od samo 4°



Mlaznica Ø mm	Tlak atm.	Kapacitet l/min	Duljina mlaza m
30	5,0 - 5,5 - 6,0	1273 - 1335 - 1394	56 - 60 - 62
32	6,0 - 6,5 - 7,0	1587 - 1652 - 1714	61 - 65 - 68
34	6,0 - 6,5 - 7,0	1792 - 1865 - 1935	63 - 66 - 70
36	7,0 - 8,0 - 9,0	2169 - 2319 - 2460	71 - 74 - 80
38	7,0 - 8,0 - 9,0	2418 - 2585 - 2742	73 - 78 - 83
40	8,0 - 9,0 - 10,0	2864 - 3038 - 3203	81 - 86 - 90
42	8,0 - 9,0 - 10,0	3120 - 3310 - 3490	83 - 89 - 93
44	9,0 - 10,0 - 11,0	3630 - 3830 - 4050	92 - 95 - 99

Tehičke karakteristike su indikativne i nisu obvezujuće

Ekskluzivni zastupnik:

ORION PRODUKT d.o.o. Zagreb **** www.orion-produkt.hr **** T: +385 1 5510 765 **** E: info@orion-produkt.hr

KOROZIVNE VODE

S80 SUPER PLUS DUST SUPPRESSION C.W.

*Nodolini priubnički priključak
Euroflange 4"*

- *Turbinski rasprskivač*
- *Konusna cijev: visoke performanse*
- *Bezprijekoran rad na strmim terenima*
- *Bez vibracija*
- *Bez prekida*
- *Čvrsta konstrukcija za tlakove do 15 atm.*
- *Rasprskivač radi i pod kutom od samo 4°*



Dizajniran za rad u ekstremnim uvjetima.

Otporan na vrlo kisele pH tekućine i koncentrirane otopine soli, posebice kloride.

Mlaznica Ø mm	Tlak atm.	Kapacitet l/min	Duljina mlaza m
30	5,0 - 5,5 - 6,0	1273 - 1335 - 1394	56 - 60 - 62
32	6,0 - 6,5 - 7,0	1587 - 1652 - 1714	61 - 65 - 68
34	6,0 - 6,5 - 7,0	1792 - 1865 - 1935	63 - 66 - 70
36	7,0 - 8,0 - 9,0	2169 - 2319 - 2460	71 - 74 - 80
38	7,0 - 8,0 - 9,0	2418 - 2585 - 2742	73 - 78 - 83
40	8,0 - 9,0 - 10,0	2864 - 3038 - 3203	81 - 86 - 90
42	8,0 - 9,0 - 10,0	3120 - 3310 - 3490	83 - 89 - 93
44	9,0 - 10,0 - 11,0	3630 - 3830 - 4050	92 - 95 - 99

Tehičke karakteristike su indikativne i nisu obvezujuće

Ekskluzivni zastupnik:

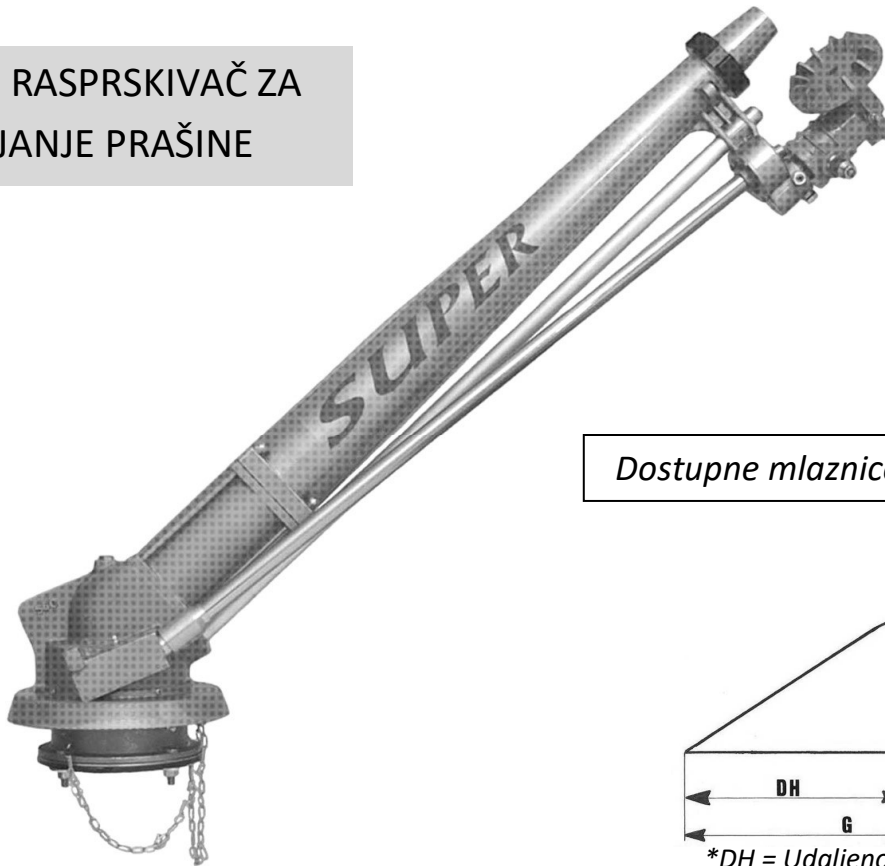
ORION PRODUKT d.o.o. Zagreb **** www.orion-produkt.hr **** T: +385 1 5510 765 **** E: info@orion-produkt.hr

KOROZIVNE VODE

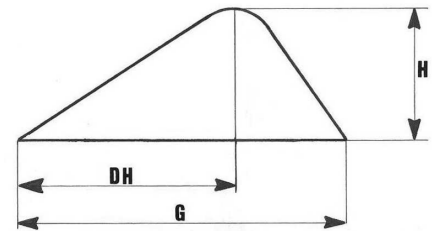
S80 SUPER - 43° DUST SUPPRESSION C.W.

Nodolini priubnički priključak
Euroflange 4"

VELIKI RASPRSKIVAČ ZA
SUZBIJANJE PRAŠINE



Dostupne mlaznice \varnothing 26 – 46 mm.



*DH = Udaljenost rasprskivača i apogeja

Mlaznica \varnothing mm	Tlak atm.	Kapacitet l/min	Duljina mlaza G m	Apogej H m	Udaljenost DH* m
26	4,0 - 5,0 - 6,0	860 - 957 - 1060	47 - 52 - 54	17 - 19,5 - 21	31 - 36 - 38
28	4,0 - 5,0 - 6,0	997 - 1110 - 1225	49 - 55 - 58	18 - 22 - 25	32 - 39 - 41
30	5,0 - 6,0 - 7,0	1273 - 1394 - 1520	56 - 59 - 61	21 - 24 - 26	39 - 41 - 43
32	5,0 - 6,0 - 7,0	1475 - 1587 - 1735	61 - 63 - 67	22 - 25 - 27	40 - 42 - 44
34	5,0 - 6,0 - 7,0	1645 - 1792 - 1935	62 - 64 - 69	23 - 25,5 - 28	41 - 43 - 46
36	6,0 - 7,0 - 8,0	2008 - 2169 - 2316	68 - 71 - 74	25 - 29,5 - 33	46 - 48 - 51
38	7,0 - 8,0 - 9,0	2418 - 2585 - 2742	73 - 77 - 80	31 - 34 - 36	51 - 54 - 56

Tehičke karakteristike su indicativne i nisu obvezujuće

Ekskluzivni zastupnik:

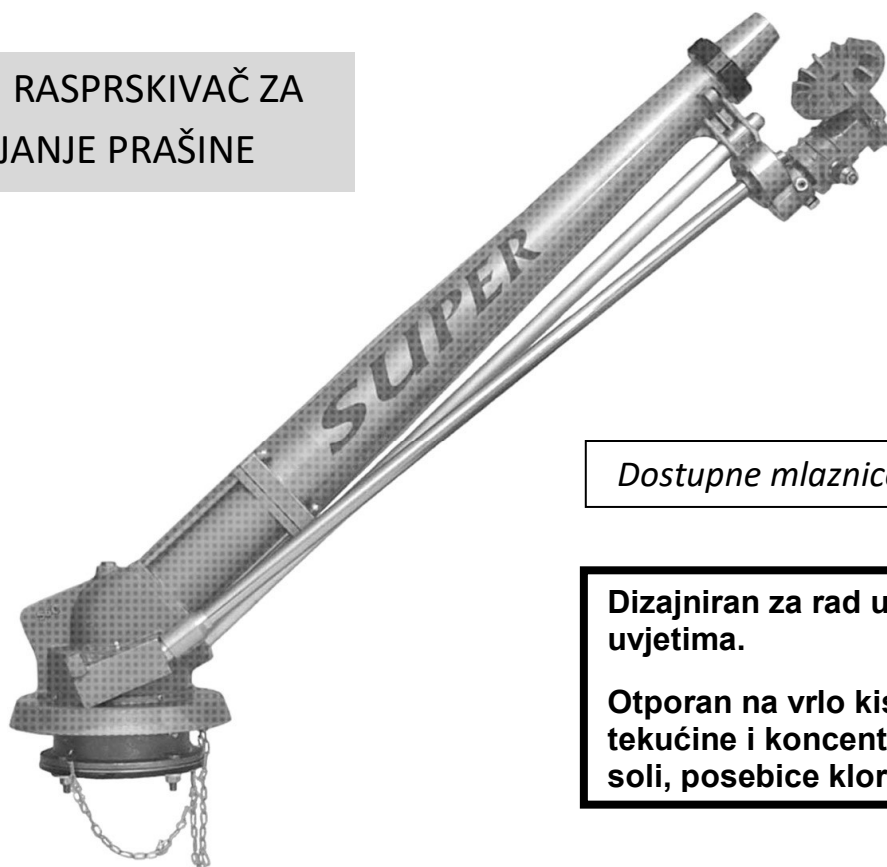
ORION PRODUKT d.o.o. Zagreb **** www.orion-produkt.hr **** T: +385 1 5510 765 **** E: info@orion-produkt.hr

KOROZIVNE VODE

S80 SUPER PLUS - 43°DUST SUPPRESSION C.W.

*Nodolini priubnički priključak
Euroflange 4"*

VELIKI RASPRSKIVAČ ZA
SUZBIJANJE PRAŠINE



Dostupne mlaznice Ø 26 – 46 mm.

Dizajniran za rad u ekstremnim
uvjetima.

Otporan na vrlo kisele pH
tekućine i koncentrirane otopine
soli, posebice kloride.

Mlaznica Ø mm	Tlak atm.	Kapacitet l/min	Duljina mlaza G m	Apogej H m	Udaljenost DH* m
26	4,0 - 5,0 - 6,0	860 - 957 - 1060	47 - 52 - 54	17 - 19,5 - 21	31 - 36 - 38
28	4,0 - 5,0 - 6,0	997 - 1110 - 1225	49 - 55 - 58	18 - 22 - 25	32 - 39 - 41
30	5,0 - 6,0 - 7,0	1273 - 1394 - 1520	56 - 59 - 61	21 - 24 - 26	39 - 41 - 43
32	5,0 - 6,0 - 7,0	1475 - 1587 - 1735	61 - 63 - 67	22 - 25 - 27	40 - 42 - 44
34	5,0 - 6,0 - 7,0	1645 - 1792 - 1935	62 - 64 - 69	23 - 25,5 - 28	41 - 43 - 46
36	6,0 - 7,0 - 8,0	2008 - 2169 - 2316	68 - 71 - 74	25 - 29,5 - 33	46 - 48 - 51
38	7,0 - 8,0 - 9,0	2418 - 2585 - 2742	73 - 77 - 80	31 - 34 - 36	51 - 54 - 56

Tehičke karakteristike su indikativne i nisu obvezujuće

Ekskluzivni zastupnik:

ORION PRODUKT d.o.o. Zagreb **** www.orion-produkt.hr **** T: +385 1 5510 765 **** E: info@orion-produkt.hr



Via C. Iotti, 55 - 42045 Luzzara (RE) - Italy
Tel. +39 0522 977491 - Fax +39 0522 977491
info@nodolini.com - www.nodolini.com



Ekskluzivni zastupnik:

ORION PRODUKT d.o.o.

Trnac 61a - 10000 Zagreb – Hrvatska

info@orion-produkt.hr - www.orion-produkt.hr

Tehnički ured i komercijala:

Slavonska avenija 26/1 – 10000 Zagreb - Hrvatska

Ekskluzivni zastupnik:

ORION PRODUKT d.o.o. Zagreb ** www.orion-produkt.hr **** T: +385 1 5510 765 **** E: info@orion-produkt.hr**