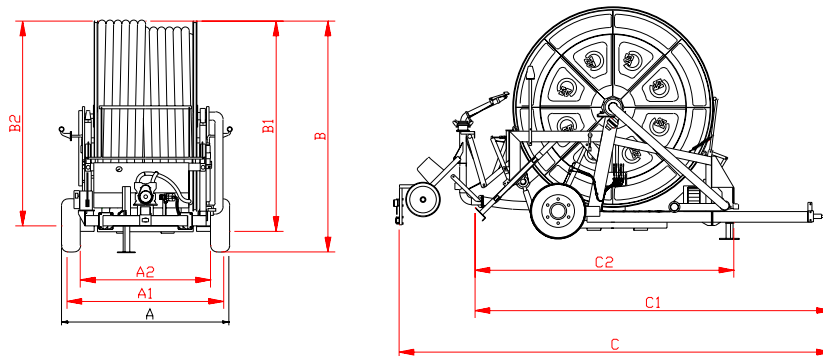


Serie 2900



MODELLI - MODELES - MODELS - МОДЕЛИ

SERIE SÉRIE SERIES	CODICE CODE CODE	TIPO TYPE TYPE	IRRIGATORE ASPERSEUR SPRINKLER	MANICHETTA MANCHETTE HOSE	PREZZO € PRIX € PRICE €
2900	722901	125/550 RG. SR.	EXPLORER TWIN 202		-
	722902	125/600 RG. SR.			-
	722908	135/580 RG. SR.			-
	722903	140/400 RG. SR.			-
	722904	140/450 RG. SR.			-
	722905	140/500 RG. SR.			-
	722906	150/400 RG. SR.	MASTER		-
	722907	150/430 RG. SR.			-



SERIE SÉRIE SERIES	larghezza con ruota A	senza ruota A1	senza mozzi A2	altezza totale B	appoggiata su ralla B1	senza ralla B2	lunghezza con carrello C	senza carrello C1	senza timone C2	TIPO TYPE	KG.
2900	3030	2470	-	4300	3880	3770	6200	5100	-		5800- 6800

Hidraulički uređaj CARMOBIL s okretnom platformom i hidrauličkim sustavom napajanja povezan za dizel-motor u zamjenu za turbinu

Oprema: Čelična konstrukcija i bubanj za namatanje, zaštićeni premazima, s 2 hidraulički podizna kotača - Hidraulička rotacija okretnog postolja (platforme) - Hidrauličke uporne stope sprijeda - Hidraulički dizana noga - Prijenosni sustav s pumpom za ulje u prijenosnoj kutiji povezanoj s Lombardini dizel motorom 15LD350 - Ručno pokretanje - H.P. napojno crijevo od 4 metra sa ž/ž spojnicama - Priključak za liniju/napajanje (prema vrstu spojnice i promjeru) ili crno sferno (m) kopčanje - Zupčani prijenosnik s 4 brzine - Spremnik goriva od 30 litara ugrađen u konstrukciju - Irrigmatic Pro 35 za upravljanje navodnjavanjem - Kolica za rasprskivač s 2 kotača - Produžetak za rasprskivač, L= 50 cm (prirubnički) - Dvostruki ulaz vode - Rasprskivač sa setom mlaznica - Kompresor za brzo pražnjenje PE crijeva - Zaštita od nezgode - Priručnik za rukovanje i održavanje - C.E. certifikat sukladnosti - Trepćuće svjetlo upozorenja tijekom odmatanja crijeva (samo za homologizirane mašine)

ORION PRODUKT d.o.o. Zagreb - tel/fax: +385 1 2340 746 - www.orion-produkt.hr - info@orion-produkt.hr

Enrouleur CARMOBIL hydraulique châssis tourelle et system de mouvement oleodinamique couplé avec moteur diesel en substitution de turbin équipé avec :

structure en acier peinte et le tuyau enrouleur peint avec 2 roues en caoutchouc et relevable hydrauliquement - Rotation tourelle hydraulique - Béquilles frontaux hydrauliques - Appui à pied hydraulique - Transmission mouvement avec pompe à l'huile, en prise avec la boîte de vitesses, couple avec moteur Lombardini 15ld350 hp 6,7 - démarrage manuel - Réservoir dans la structure lt. 30 - Computer Irrigmatic Pro 35 pour la gestion de l'irrigation - sonde de sécurité - Transmission mouvement au tambour avec double chaîne latérale sur bande en caoutchouc - Extension de 50 cm pour arroseur avec double bride - Structure mobile servant au levage chariot - Réducteur à 4 vitesses - H.P alimentation tuyau de ml. 4,00 avec raccords fem/fem - Connecteur de ligne (indique tipe de raccord et diamètre)ou raccord cannalé mâle spherique noir - Appareil avec prise de force d'urgence rembobinage - manomètre - Chariot porte canon avec 2 roues en caoutchouc réglable en hauteur - Double entrée d'eau - arroseur avec jeu de buses - Compresseur pour videment rapide de tuyaux pe 13000 lt - Signal lumineux clignotant pour tube déroulement (seulement pour les machines agréées) - Protection contre les accidents - Manuel d'utilisation et d'entretien - C.E. certificat de conformité

Carmobil hydraulic water reel with turntable equipped with hydraulic feed system coupled to diesel engine in substitution of turbine equipped with:

steel structure and hose reel painted with 2 hydraulically liftable wheel - hydraulic turret rotation - front hydraulic pile shoes -Hydraulic jackleg - transmission system with oil pump engaged in gearbox connected to Lombardini Diesel engine 15ld350- Manual start - H.P feeding hose mt. 4,00 with female/female spherical couplings- Connection for line/feeding hose (indicate type of coupling and diameter) or black spherical male coupling -4 speed gearbox - 30 lt fuel tank incorporated - Irrigmatic pro 35 for the administration of the irrigation - 2 wheel gun cart - bi-flange 50 cm. Extension for sprinkler - double water entry - Quick emptying compressor for 13,000 lt tube - Accident protection - User and maintenance manual - C.E. conformity certificate- flashing warning light while hose unwinds (only for homologated machines)

Дождевальная машина CARMOBIL серия IDRAULICA с поворотной платформой и дизельным двигателем вместо турбины состоящая из следующих элементов:

ОЦИНКОВАННАЯ и окрашенная металлическая конструкция и окрашенный барабан, с двумя прорезиненными колесами, поднимающимися при помощи гидравлики - Гидравлическое вращение башни - Гидравлические фронтальные наконечники - Гидравлическая опорная лапка - Система подачи через гидродинамический насос с масляной средой с редуктором, соединенный с дизельным двигателем LOMBARDINI 15LD315 - Нр 6,7 с ручным стартом - пластиковый резервуар на 20 л - Компьютер Irrigmatic PRO 35 для управления процессом орошения с выпускным гидроклапаном - 4-х скоростной редуктор - Устройство с отбором мощности для аварийной перемотки - Передача движения на барабан через двойную боковую цепь на резиновой ленте - Защитный шуп (измерительный наконечник) - Манометр - Подвижная платформа для подъема тележки для спринклера - Питающий шланг высокого давления на 4,00 м. со сферическими соединениями гнездо/гнездо - Соединение линия/шланг (уточнить тип и диаметр соединения) или сферическая необработанная стержневая полумуфта - Тележка для спринклера с 4 колесами железо/цемент с гребнем и регулировкой по высоте, тяжелый тип - Удлинитель на два соединения 80 см для спринклера - Спринклер с набором распылительных форсунок - Компрессор для быстрого опрожнения PE. трубы на 13000 литров - Защитные ограждения - Инструкция по эксплуатации и техобслуживанию - Сертификат соответствия ЕС

ACCESSORI - ACCESSOIRES - ACCESSORIES - АКЦЕССУАРЫ

	DESCRIZIONE - DESCRIPTION - DESCRIPTION - ОПИСАНИЕ	CODICE	€
1	modulo gsm per pro 35 module GSM pour 35 PRO GSM module for PRO 35 GSM модуль для PRO 35	760796	-
2	kit irrimop (spegnimento/riaccensione automatico del motorino in presenza o meno di acqua e/o pressione) con accensione elettrica KIT Irrimop (arrêt / redémarrage automatique du moteur en présence ou manquante d'eau et / ou de pression) avec allumage électrique Irrimop KIT (automatic stop/restart of the engine in case of presence or absence of water and/or pressure) with electric starter Irrimop KIT (автоматическая остановка / перезапуск двигателя в случае наличия или отсутствия воды и / или давления) с электрическим стартером	-	-
3	Nr. 2 Zavorre in cemento per carrello di serie 2 Poids en béton pour panier qui est inclus dans la série 2 Concrete weights for cart that is included in the series 2 Цементных балласта опорами для стандартной тележки	760521	-
4	carrello a 4 ruote in gomma piena regolabile in altezza 4-roue pour chariot en caoutchouc solide avec hauteur réglable 4 wheeled cart with rubber wheels adjustable in height 4 тележку с резиновыми колесами регулируется по высоте	760482	-
5	nr. 2 ruote in ghisa in sostituzione di nr. 2 in gomma per carrello a 4 ruote nr. 2 roues en fonte au lieu de roues en caoutchouc sur 4 roue du chariot 2 cast iron wheels in substitution of the rubber wheels for 4 wheeled cart 2 чугунных колес в замещении 2 из четырех колес на тележке	770405	-
6	avviamento elettrico per motore Lombardini Démarrage électrique pour moteur Lombardini electric starter for Lombardini engine Электрический стартер для двигателя Lombardini	-	-
7	nr. 2 bilancieri con 2 ruote cad. nr. 2 balancer on 2 wheels 2 balancers with 2 wheels 2 балансиры с 2 колесами	770526	-
8	irrigatore J48S con valvola da 1"1/2 da montare su carrello portairrigatore Arroseur J48S avec 1"1/2 valve (pour assembler sur chariot porte arroseur Water reel J48S with 1"1/2 valve (to assemble on cart) Спринклер J48S с клапаном на 1" 1/2 для установки на тележку для транспортировки спринклера	770400	-
9	saracinesca biflangiata da montare sotto l'irrigatore Valve double brides à monter sous le canon Dual flange valve (to assemble under the sprinkler) Заслонка с двойным соединением для установки под спринклера	220713	-
10	nr. 2 dischi direzionali disques directionnels 2 Directional discs 2 направляющих диска	760531	-
11	coppia pettini per dischi direzionali Paire de peignes pour les disques directionnels Pair of combs for directional discs Гребневая пара для направляющих дисков	760535	-
12	raccordo flangiato con femmina a 3 attacchi per sgancio rapido irrigatore Raccord bride avec 3 femelles pour détachement vite de arroseur flanged couple with female 3 attachments that allow fast detachment from sprinkler Фланцевое соединение с гнездом на 3 крепления для быстрого отсоединения спринклера	-	-
13	idrovalvola di scarico acqua a fine corsa Une valve hydraulique de vidange de l'eau après chaque course hydraulic valve, water drain at the end of run Гидроклапан со сливом воды в конце цикла	760603	-
14	idrovalvola di chiusura acqua in entrata valve hydraulique de fermeture pour entrée de l'eau hydraulic valve closing for incoming water Запорный гидроклапан для воды на входе	760715	-
15	zincatura struttura galvanization de la structure frame galvanization Запорный гидроклапан на входе для воды	770802	-
16	barra luminosa con attacchi Barre lumineuse avec attaques Light bar with mounting clips Светящаяся штанга с креплениями	760905	-
17	omologazione stradale Homologation routière Road homologation Прошла сертификационные испытания для использования на дорогах	770703	-

