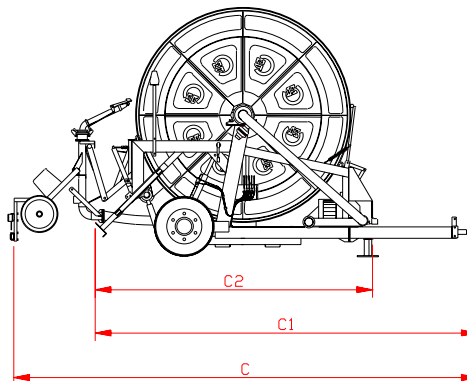
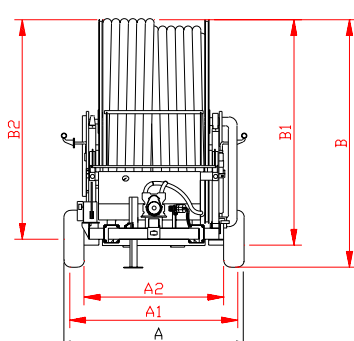


Serie 2800



MODELLI - MODELES - MODELS - МОДЕЛИ

SERIE SÉRIE SERIES	CODICE CODE CODE	TIPO TYPE TYPE	IRRIGATORE ASPERSEUR SPRINKLER	MANICHETTA MANCHETTE HOSE	PREZZO € PRIX € PRICE €
2800	722801	125/550 RG. SR.	EXPLORER TWIN 202		-
	722802	125/600 RG. SR.			-
	722808	135/580 RG. SR.			-
	722803	140/400 RG. SR.			-
	722804	140/450 RG. SR.			-
	722805	140/500 RG. SR.			-
	722806	150/400 RG. SR.	MASTER		-
	722807	150/430 RG. SR.			-



SERIE SÉRIE SERIES	larghezza con ruota A	senza ruota A1	senza mozzi A2	altezza totale B	appoggiata su ralla B1	senza ralla B2	lunghezza con carrello C	senza carrello C1	senza timone C2	TIPO TYPE	KG.
2800	3030	2470	-	4300	3880	3770	6200	5100	-		5800- 6800

Hidraulički uređaj za navodnjavanje CARMOBIL s okretnom platformom

Oprema: Čelična konstrukcija i bubanj za namatanje zaštićeni premazima - 2 kotača s hidrauličkim podizanjem - Hidraulička rotacija okretnog postolja (platforme) - Hidrauličke uporne stope sprijeda - Hidraulički dizana noga - Radna turbina prirubljena na reduktor s integriranim by-passom - Zupčani prijenosnik s 4 brzine - Uređaj s PTO za interventno namatanje crijeva - Podešavanje brzine - Manometar i elektronički brojač metara - Moto-transmisija na bubanj preko dvostrukog bočnog lanca na gumenoj traci - Pokretni okvir za podizanje kolica - H.P. napojno crijevo od 4 metra sa ž/ž spojnicama - Priključak za napojno crijevo (prema vrsti spojnice i promjeru) ili crno sferno (m) kopčanje - Kolica za rasprskivač s 2 kotača i podesivom visinom - Dvostruki ulaz vode - Produžetak za rasprskivač, L= 50 cm (prirubnički) - Rasprskivač sa setom mlaznica - Kompresor za brzo pražnjenje PE crijeva - 2 gumena crijeva s hidrauličkim brzim spojnica za traktor - Zaštita od nezgode - Priručnik za rukovanje i održavanje - C.E. certifikat sukladnosti

ORION PRODUKT d.o.o. Zagreb - tel/fax: +385 1 2340 746 - www.orion-produkt.hr - info@orion-produkt.hr

Enrouleur CARMOBIL hydraulique avec châssis tourelle équipé avec:

structure en acier et le tuyau enrouleur galvanisé peint – deux roues en caoutchouc avec levage hydraulique - Rotation tourelle hydraulique - Appui à pied hydraulique - Transmission mouvement au tambour avec double chaîne latérale et bande de caoutchouc - Turbine à flux partiel bridée au réducteur avec by-pass intégré - Réducteur à 4 vitesses Appareil avec prise de force d'urgence rembobinage Compensateur de vitesse - manomètre et compte mètre électronique - Cadre mobile pour le chariot élévateur pistolet Béquilles frontaux hydrauliques H.P alimentation tuyau de ml. 4,00 avec raccords fem/fem Connecteur de ligne (indique tipe de raccord et diamètre)ou raccord cannelé mâle sphérique noir Chariot porte canon avec 2 roues et relevage manuel Double entrée d'eau Extension de 50 cm pour arroseur avec double bride Arroseur avec jeu de buses Compresseur pour videment rapide de tuyaux pe 1300 lt nr. 2 tuyaux en caoutchouc avec raccord rapide hydraulique sur le tracteur Protection contre les accidents Manuel d'utilisation et d'entretien C.E. certificat de conformité

Hydraulic CARMOBIL Water reel with turntable equipped with:

galvanized steel structure and hose reel painted - 2 wheels with hydraulic lift - Hydraulic turret rotation - Frontal hydraulic pile shoes - Hydraulic jackleg Efficient turbine flanged to the reducer with integrated by-pass-4 speed gearbox -Device with PTO emergency rewind Speed adjustment - Manometer and electronic meter counter-Moto transmission to the drum by double side chain on rubber strip-Movable frame for the gun cart lift - H.P feeding hose mt. 4,00 with female/female spherical couplings--Connection for line/feeding hose (indicate type of coupling and diameter) or black spherical male coupling - 2 Wheeled irrigation gun cart with adjustable height -Double water entry - bi-flange 50 cm. extension for sprinkler - Water reel with nozzle set - Compressor for fast emptying p.e. tube from 1300 liters up - nr. 2 rubber hoses with hydraulic quick coupling to the tractor-Accident protection - User and maintenance manual - C.E. conformity certificate

Дождевальная машина CARMOBIL серия IDRAULICA с поворотной платформой состоящая из следующих элементов:

ОЦИНКОВАННАЯ электролитическим способом и окрашенная металлическая конструкция и окрашенный барабан, с двумя прорезиненными колесами, поднимающимися при помощи гидравлики -Гидравлическое вращение башни - Гидравлические фронтальные наконечники - Гидравлическая опорная лапка - Турбина с регулируемым потоком со встроенным байпасом, соединенная с редуктором - 4-х скоростной редуктор – Устройство с отбором мощности для аварийной перемотки - Компенсатор скорости – Манометр – Электронный счетчик метража - Передача движения на барабан через двойную боковую цепь на резиновой ленте - Подвижная платформа для подъема тележки для спринклера - Питающий шланг высокого давления на 4,00 м. со сферическими соединениями гнездо/гнездо – Соединение линия/шланг (уточнить тип и диаметр соединения) или сферическая необработанная стержневая полумуфта - Тележка для спринклера с 4 колесами железо/цемент с направляющим гребнем и регулировкой по высоте тяжелый тип – Удлинитель на два соединения 80 см для спринклера -Спринклер с набором распылительных форсунок -Компрессор для быстрого опорожнения трубы P.E. на 13000 л –Съемный гидравлический насос на корпусе машины (gonzio) -Защитные ограждения - Инструкция по эксплуатации и техобслуживанию –Сертификат соответствия ЕС

ACCESSORI - ACCESSOIRES - ACCESSORIES - АКЦЕССУАРЫ

	DESCRIZIONE - DESCRIPTION - DESCRIPTION - ОПИСАНИЕ	COD	€
1	pompa a ronzo staccabile dal corpo macchina in sostituzione degli attacchi rapidi pompe hydraulique détachable de la machine comme remplacement de embrayage rapide oil pressure pump detachable from machine as a substitution for fast attachments съемный насос на корпусе машины	761020	-
2	Nr. 2 Zavorre in cemento per carrello di serie 2 Poids en béton pour panier qui est inclus dans la série 2 Concrete weights for cart that is included in the series 2 Цементных балласта опорами для стандартной тележки	760521	-
3	carrello a 4 ruote in gomma piena regolabile in altezza Chariot avec 4 pneus avec régulateur de hauteur avec poignée 4 wheeled Cart with height regulator with handle 4 колесные Корзина с высоты регулятор с ручкой	760482	-
4	nr. 2 ruote in ghisa in sostituzione di nr. 2 in gomma per carrello a 4 ruote 2 roues en fonte, en substitution de 2 des quatre roues du chariot 2 cast iron wheels in substitution of 2 of the four wheels on the cart 2 чугунных колес в замещении 2 из четырех колес на тележке	770405	-
5	motore ausiliario a benzina – avviamento a strappo per comando impianto idraulico Moteur auxiliaire (essence) démarrage manuel pour control de system hydraulique Auxiliary motor (gasoline) Hand starting for system hydraulic command Бензиновый двигатель с ручным стартером для управления гидравлической системой	760963	-
6	avviamento elettrico per motore a benzina Démarrage électrique pour moteur Electrical starting for gasoline motor Электрический стартер для двигателя	-	-
7	motore ausiliario a diesel – avviamento a strappo per comando impianto idraulico Moteur auxiliaire diesel ; démarrage manuel pour control de system hydraulique Auxiliary diesel motor; hand start for system hydraulic command Вспомогательный двигатель Diesel – с ручным стартером, для управления гидравлической установкой	-	-
8	avviamento elettrico per motore a diesel Démarrage électrique pour moteur diesel Electrical starting for diesel motor Электрический стартер для двигателя	-	-
9	nr. 2 bilancieri con 2 ruote cad. 2 poids d'équilibrage avec deux pnes 2 balancing weights with 2 wheels 2 балансира (коромысла) с 2 колесами каждый	770526	-
10	by-pass secondario per liquame by-pass secondaire Secondary by-pass for liquid manure Вспомогательный байпас для навоза	770672	-
11	irrigatore J48S con valvola da 1"1/2 da montare su carrello portairrigatore Arroseur J48S avec 1"1/2 valve (pour assembler sur chariot porte arroseur Water reel J48S with 1"1/2 valve (to assemble on cart) Спринклер J48S с клапаном на 1"1/2 для установки на тележку для транспортировки спринклера	770400	-
12	saracinesca bifangiata da montare sotto l'irrigatore Valve double brides à monter sous le canon Dual flange valve (to assemble under the sprinkler) Заслонка с двойным соединением для установки под спринклеры	220713	-
13	nr. 2 dischi direzionali disques directionnels 2 Directional discs 2 направляющих диска	760531	-
14	coppia pettini per dischi direzionali Paire de peignes pour les disques directionnels Pair of combs for directional discs Гребневая пара для направляющих дисков	760535	-
15	raccordo flangiato con femmina a 3 attacchi per sgancio rapido irrigatore Raccord brider avec 3 femelles pour détachement vite de arroseur flanged couple with female 3 attachments that allow fast detachment from sprinkler Фланцевое соединение с гнездом на 3 крепления для быстрого отсоединения спринклера	-	-
16	idrovalvola di scarico acqua a fine corsa Une valve hydraulique de vidange de l'eau après chaque course hydraulic valve, water drain at the end of run Гидроклапан со сливом воды в конце цикла	760603	-
17	idrovalvola di chiusura acqua in entrata valve hydraulique de fermeture pour entrée de l'eau hydraulic valve closing for incoming water Запорный гидроклапан для воды на входе	760715	-
18	zincatura struttura galvanization de la structure frame galvanization Оцинковка платформы	770802	-
19	barra luminosa con attacchi Barre lumineuse avec attaques Light bar with mounting clips Светящаяся штанга с креплениями	760905	-
20	omologazione stradale Homologation routière Road homologation Прошла сертификационные испытания для использования на дорогах	770703	-

PRESTAZIONI - PERFORMANCE - PERFORMANCE - ПРОИЗВОДИТЕЛЬНОСТЬ

Tubo Tuyau Pipe	Boccaglio Buse - Nozzle	Pressione - Pression - Pressure						Portata Debit Rate Flow	Gittata max	Larghezza irrigatore		Altezza di pioggia in mm Hauter de pluie in mm Rain quantiy in mm						Superficie irrigata SURFACE IRRIGUEE irrigated surface						
		In Macchina in base alla lunghezza del tubo								Irrigatore Arroseur - Sprinkler	In aria calma En air calme In still air	Consigliata Conseillée Suggested	Velocità di avanzamento m/h. Vitesse d'avancement m/h. - Rain quantity m/h											
		A	B	C	D	E	F						atm	lt/min	m ³ /h	m	m	15	20	25	30	40	50	A
mm	mm																							
	m.	550	600																					
125	32	BAR	9,9	10,7					5,0	1.440	86,4	57	114	96,9	59,4	44,6	35,7	29,7	22,3	17,8	5,3	5,814		
			10,9	11,7					6,0	1.590	95,4	61	122	103,7	61,3	46,0	36,8	30,7	23,0	18,4	5,7	6,222		
			11,8	12,7					7,0	1.728	103,7	64	128	108,8	63,5	47,6	38,1	31,8	23,8	19,1	6,0	6,528		
	34	BAR	10,0	10,8					5,5	1.704	102,24	60	120	102	66,8	50,1	40,1	33,4	25,1	20,0	5,6	6,12		
			11,5	12,3					6,0	1.800	108,0	64	128	108,8	66,2	49,6	39,7	33,1	24,8	19,9	6,0	6,528		
			12,8	13,6					7,0	1.938	116,28	67	134	113,9	68,1	51,0	40,8	34,0	25,5	20,4	6,3	6,834		
	36	BAR	11,5	13,3					6,0	1.950	117	65	130	110,5	70,6	52,9	42,4	35,3	26,5	21,2	6,1	6,63		
			12,7	13,5					6,5	2.082	124,92	67	134	113,9	73,1	54,8	43,9	36,6	27,4	21,9	6,3	6,8		
			13,5	14,3					7,0	2.172	130,32	69	138	117,3	74,1	55,5	44,4	37,0	27,8	22,2	6,5	7,0		
	m.	580																						
135	32	BAR	8,8						5,0	1.440	86,4	49	98	83,3	69,1	51,9	41,5	34,6	25,9	20,7	4,8	1,88		
			10,7						6,0	1.590	95,4	52	104	88,4	71,9	54,0	43,2	36,0	27,0	21,6	5,1	1,98		
			11,7						7,0	1.728	103,7	55	110	93,5	73,9	55,4	44,4	37,0	27,7	22,2	5,4	2,04		
	34	BAR	10,2						5,5	1.704	102,2	51	102	86,7	78,6	59,0	47,2	39,3	29,5	23,6	5,0	1,98		
			10,5						6,0	1.800	108,0	54	108	91,8	78,4	58,8	47,1	39,2	29,4	23,5	5,3	2,09		
			13,2						7,0	1.938	116,3	58	116	98,6	78,6	59,0	47,2	39,3	29,5	23,6	5,7	2,14		
	36	BAR	12,2						6,0	1.950	117,0	55	110	93,5	83,4	62,6	50,1	41,7	31,3	25,0	5,4	2,04		
			13,3						6,5	2.082	124,9	57	114	96,9	85,9	64,5	51,6	43,0	32,2	25,8	5,6	2,14		
			14,4						7,0	2.172	130,3	60	120	102	85,2	63,9	51,1	42,6	31,9	25,6	5,9	2,24		
	m.	400	450	500																				
140	36	BAR	10,1	10,4	10,8				6,5	2.082	124,9	67	134	113,9	73,1	54,8	43,9	36,6	27,4	21,9	4,6	5,12	5,69	
			10,7	11,0	11,4					7,0	2.172	130,3	69	138	117,3	74,1	55,5	44,4	37,0	27,8	22,2	4,7	5,27	5,86
			11,3	11,6	11,9					7,5	2.244	134,6	70	140	119	75,4	56,6	45,3	37,7	28,3	22,6	4,8	5,35	5,95
	38	BAR	10,4	10,7	11,1				6,5	2.328	139,7	72	144	122,4	76,1	57,1	45,6	38,0	28,5	22,8	4,9	5,50	6,12	
			11,0	11,4	11,8					7,0	2.424	145,4	75	150	127,5	76,0	57,0	45,6	38,0	28,5	22,8	5,1	5,73	6,37
			11,6	12,0	12,4					7,5	2.496	149,8	77	154	130,9	76,3	57,2	45,8	38,1	28,6	22,9	5,2	5,89	6,54
	40	BAR	10,9	11,3	11,8				6,5	2.592	155,5	75	150	127,5	81,3	61,0	48,8	40,7	30,5	24,4	5,1	5,73	6,37	
			11,8	12,3	12,8					7,0	2.682	160,9	76	152	129,2	83,0	62,3	49,8	41,5	31,1	24,9	5,2	5,81	6,46
			12,7	13,3	13,8					7,5	2.772	166,3	78	156	132,6	83,6	62,7	50,2	41,8	31,4	25,1	5,3	6,0	6,63
	m.	400	430																					
150	38	BAR	9,3	9,5					6,5	2.328	139,7	72	144	122,4	76,1	57,1	45,6	38,0	28,5	22,8	4,9	5,26		
			10,2	10,4					7,0	2.424	145,4	75	150	127,5	76,0	57,0	45,6	38,0	28,5	22,8	5,1	5,48		
			10,9	11,1					7,5	2.496	149,8	77	154	130,9	76,3	57,2	45,8	38,1	28,6	22,9	5,2	5,62		
	40	BAR	10,0	10,3					6,5	2.592	155,5	75	150	127,5	81,3	61,0	48,8	40,7	30,5	24,4	5,1	5,48		
			10,6	10,8					7,0	2.682	160,9	76	152	129,2	83,0	62,3	49,8	41,5	31,1	24,9	5,2	5,55		
			11,1	11,3					7,5	2.772	166,3	78	156	132,6	83,6	62,7	50,2	41,8	31,4	25,1	5,3	5,70		
	42	BAR	10,5	10,7					6,5	2.808	168,5	73	146	124,1	90,5	67,9	54,3	45,3	33,9	27,2	5,0	5,33		
			11,4	11,7					7,0	2.916	175,0	77	154	130,9	89,1	66,8	53,5	44,6	33,4	26,7	5,2	5,62		
			12,5	12,8					7,5	3.018	181,1	80	160	136	88,8	66,6	53,3	44,4	33,3	26,6	5,4	5,84		