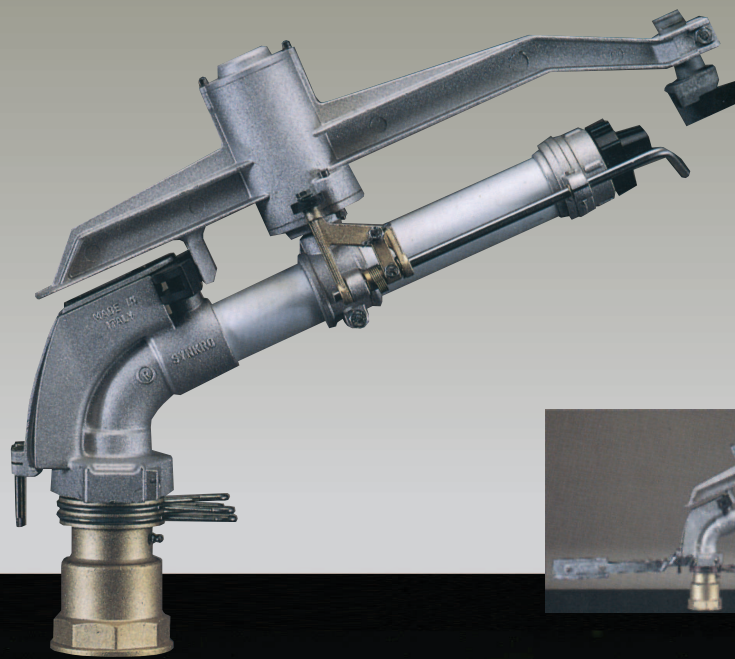


## Synkro 25°

Cod. 10178

Attacco a vite femm. <b>Fem. connection screw</b> Raccord fileté fem. <b>Conexión con tornillo fem.</b> Anschluss mit Schraubenmutter	Inch	2" 1/2
Peso netto <b>Net weight</b> Poids net <b>Peso neto</b> Net gewicht	kg	6,5
Dimensioni imballo <b>Packing size</b> Dimensions de l'emballage <b>Dimensiones del embalaje</b> Packung	cm	85x25x25



**Irrigatore di media e grande portata** con funzionamento circolare e a settori, a ritorno lento. Costruito in particolare per irrigazione su macchine semoventi, si presta pure per impianti mobili o fissi su qualsiasi tipo di coltura. Il suo funzionamento, imperniato su una grande dolcezza e silenziosità dei movimenti, è di concezione estremamente nuova ed elimina tutte le vibrazioni ed i contraccolpi che portano al ribaltamento di carrelli o slitte, garantendo l'assoluta sicurezza per l'operatore e l'uso su terreni pure in forte pendenza. Uno speciale rompingetto ad intermittenza, funzionante solo sul ritorno per permettere di ottenere durante l'avanzamento la massima gittata, garantisce un'ottima distribuzione anche nelle immediate vicinanze dell'irrigatore.

**Sprinkler of middle or high capacity**, and pressure, rotating at full circle or parts circle, with slow return. Particularly suitable for all types of watering machines, can be used also for center pivots and normal installations. An intermittent and adjustable jet-breaker working only on the return, allows to get an uniform distribution of rain fall all over the irrigated area. Its operation, of entirely new conception, prevent any vibrations and counterstrokes, granting absolute safety to the user and the utilisation on very steep fields as well.

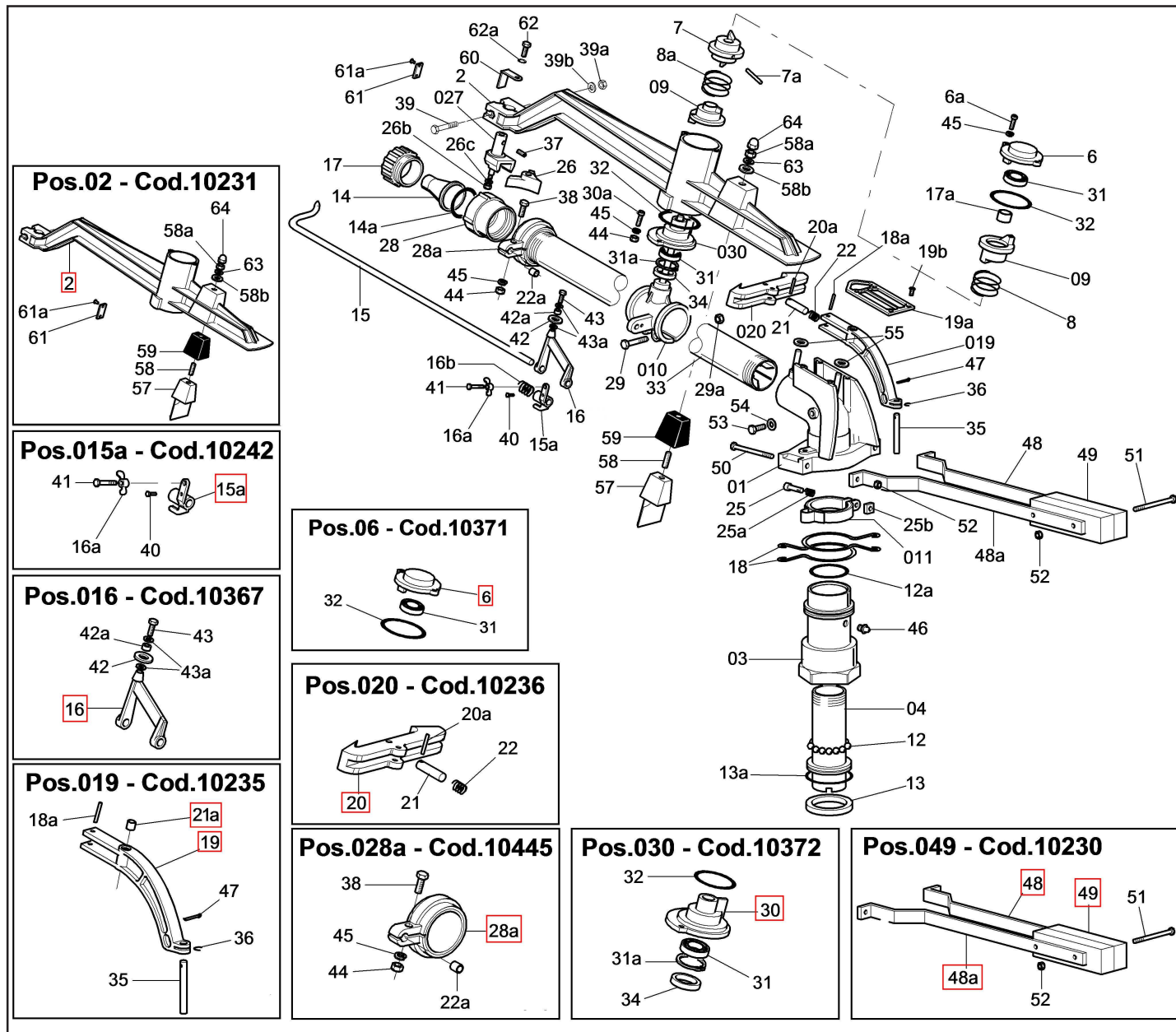
**Arroseur à moyen et grand débit** pour haute et moyenne pression, avec une retour lente, pour rouleurs. Pour sa versatilité on peut l'employer sur toutes les modèles d'appareil d'arrosage. Il est fourni d'un brise jet réglable à interference intermittente, assurant une distribution d'eau très fine. Son fonctionnement, de conception complètement nouvelle, permet d'éliminer toute vibration et contrecoup, assurant l'absolute sécurité pour l'agriculteur et permettant également l'utilisation dans des terrains très en pente.

**Aspersor de medio y gran caudal.** Funcionamiento circular y por sectores, retorno lento. Realizado especialmente para el riego mediante equipos móviles, también resulta muy útil en instalaciones móviles o fijas en toda clase de cultivo. Su funcionamiento, basado en movimientos extremadamente suaves y silenciosos, lo hace algo nuevo eliminando cuantas vibraciones y golpes podrían ocasion volcamiento de carros o correderas, asegurando de tal forma la más completa seguridad para el operador. Un dispositivo especial corta-chorros de intermittenza, funcionando tan solo en el recorrido de atrás, posibilita el máximo alcance en el movimiento hacia adelante, asegurando en mismo tiempo una distribución optimal incluso en proximidad del regador.

**Beregner für lange und mittlere Tragweite** mit Kreis oder Sektorarbeitsweise und mit langsamer Rückfahrt. Er ist für Beregnungsmaschinen oder festen Anlagen und für jede Anbauart gebaut. Die Funktion, die auf weichen und leisen Bewegungen basiert, ist die neueste Konzeption, jedes Vibrieren und die Rückstoß, was zum Kippen der Wagen oder der Schlitzen führen würden, sind beseitigt worden; somit wird die Sicherheit des Benutzers absolut garantiert und ermöglicht die Benutzung auf sehr schrägem Boden. Ein Spezial Strahlbrecher intermitterend, der nur auf dem Rücklauf funktioniert, ermöglicht die größte Reichweite beim Vorrücken, garantiert eine optimale Verteilung auch unmittelbar des Beregners.

BOCCAGLI DISPONIBILI - AVAILABLE NOZZLES - BUSES DISPONIBLE - TOBERAS DISPONIBLE - DÜSEN SIND VERFÜGBAR  
Ø 10 + 26 mm

U		P		G		Q			□				△													
Diametro ugello <b>Nozzle diameter</b> Diamètre de la buse <b>Diámetro de la tobera</b> Durchmesser der Hauptdüse		Pressione <b>Pressure</b> Pression <b>Presión</b> Wasserdruck im Beregner		Gittata <b>Jet length</b> Portée <b>Chorro</b> Tragweite		Portata <b>Capacity</b> Débit <b>Capacidad</b> Kapazität			Disposizione in quadrato <b>Square pattern</b> Arroseur en carré <b>Aspersores en cuadrado</b> Quadratische Disposition				Disposizione in triangolo <b>Triangular pattern</b> Arroseur en triangle <b>Aspersores en triángulo</b> Rechteckposition													
									S		I		D		D <sub>1</sub>		S		I							
									Superficie irrigata <b>Irrigated area</b> Surface arrosée <b>Superficie irrigada</b> Beregnete Fläche		Intensità oraria <b>Rainfall per hour</b> Pluviométrie horaire <b>Intensidad horaria</b> Wassermenge pro Stunde		Distanza fra 2 alipiovane contigue <b>Distance between 2 contiguous pipelines</b> Distance entre 2 conduites de pluie <b>Distancia entre 2 alas de lluvia contiguas</b> max. Distanz zwischen zwei nebeneinanderliegenden Rohren		Superficie irrigata <b>Irrigated area</b> Surface arrosée <b>Superficie irrigada</b> Beregnete Fläche		Intensità oraria <b>Rainfall per hour</b> Pluviométrie horaire <b>Intensidad horaria</b> Wassermenge pro Stunde		Distanza irrigatori sull'ala piovana <b>Distance of the sprinklers on the pipeline</b> Distance des arroseurs sur la conduite de pluie <b>Distancia de los aspersores sobre el ala de lluvia</b> max. Distanz zwischen den nebeneinanderliegenden Rohren		Distanza fra 2 alipiovane contigue <b>Distance between 2 contiguous pipelines</b> Distance entre 2 conduites de pluie <b>Distancia entre 2 alas de lluvia contiguas</b> max. Distanz zwischen zwei nebeneinanderliegenden Rohren		Superficie irrigata <b>Irrigated area</b> Surface arrosée <b>Superficie irrigada</b> Beregnete Fläche		Intensità oraria <b>Rainfall per hour</b> Pluviométrie horaire <b>Intensidad horaria</b> Wassermenge pro Stunde	
mm	inch	kg/cm <sup>2</sup>	lbs/inch	m	feet	l/min	m <sup>3</sup> /h	G.P.M.	m <sup>2</sup>	mm/h	m	m <sup>2</sup>	mm/h	m	m	m <sup>2</sup>	mm/h	m <sup>2</sup>	mm/h							
12	.47	1,5	22	22	72	110	6,6	29,0	1519	4,3	32	1024	6,5	39	33	1287	5,1									
		2	29	24	79	127	7,6	33,5	1808	4,2	34	1156	6,5	41	36	1476	5,1									
		3	44	28	92	155	9,3	41,0	2461	3,8	38	1444	6,4	48	42	2016	4,6									
		4	56	31,5	103	179	10,7	47,3	3115	3,4	44	1936	5,5	54	47	2538	4,2									
14	.55	1,5	22	23	75	150	9,0	39,6	1662	5,4	32	1024	8,8	39	34	1236	6,8									
		2	29	25,5	84	174	10,4	46,0	2041	5,1	36	1296	8,0	44	38	1672	6,5									
		3	44	30	98	212	12,7	56,1	2826	4,5	42	1764	7,2	52	45	2340	5,4									
		4	56	33,5	110	245	14,7	64,8	3523	4,2	47	2209	6,6	58	50	2900	5,0									
16	.63	2	29	27	89	226	13,5	59,8	2289	5,8	38	1444	9,3	46	40	1840	7,3									
		3	44	32	105	276	16,5	73,0	3217	5,1	45	2025	8,2	55	48	2640	6,3									
		4	56	36	118	320	19,2	84,6	4069	4,7	50	2500	7,7	62	54	3348	5,7									
		5	70	39	128	356	21,3	94,2	4775	4,4	54	2916	7,3	67	58	3886	5,5									
18	.71	2	29	29	95	286	17,1	75,6	2640	6,4	40	1660	10,7	50	43	2150	7,9									
		3	44	34	112	350	21,0	92,6	3629	5,8	48	2304	9,1	58	51	2958	7,1									
		4	56	38	125	404	24,2	106	4534	5,3	53	2809	8,6	66	57	3762	6,4									
		5	70	42	138	452	27,1	119	5538	4,9	59	3481	7,8	72	63	4536	6,0									
20	.78	2	29	31	102	354	21,2	93,6	3017	7,0	44	1936	10,9	53	46	2438	8,7									
		3	44	36	115	432	25,9	114	4069	6,4	51	2601	9,9	62	54	3348	7,7									
		4	56	40	128	501	30,0	132	5024	6,0	56	3136	9,6	69	60	4140	7,2									
		5	70	44	141	560	33,6	148	6079	5,5	62	3844	8,7	76	66	5016	6,7									
22	.86	3	44	37	122	522	31,3	138	4298	7,2	52	2704	11,6	64	55	3520	8,9									
		4	56	42,5	140	604	36,2	159	5671	6,4	60	3600	10,1	73	64	4672	7,7									
		5	70	45	148	676	40,5	178	6358	6,3	63	3969	10,2	77	67	5159	7,8									
		6	85	48	158	741	44,4	196	7238	6,1	67	4489	9,9	83	72	5976	7,4									
24	.95	3	44	38	125	623	37,3	164	4534	8,2	53	2809	13,2	66	57	3762	9,9									
		4	56	44	145	720	43,2	190	6082	7,1	62	3844	11,2	76	66	5016	8,6									
		5	70	48	157	806	48,3	213	7238	6,7	67	4489	10,7	83	72	5976	8,1									
		6	85	51	168	882	52,9	233	8167	6,4	72	5184	10,2	88	76	6688	7,9									



CODICE	N. PZ.	N. DIS.	DENOMINAZIONE	MATER.
30975	1	2	Braccio oscillante	alluminio
30978	1	4a	Anello porta OR al corpo interno	ottone
20147	1	5	Perno porta braccio	acc. inox
30889	2	6a	Vite fiss. quarcella al braccio	acc. inox
30980	1	7	Anello fisso sul perno centrale braccio	nylon
30981	1	7a	Spina fis. anello perno centr. braccio	acciaio
30982	1	8	Molla movimento braccio	acciaio
30983	1	8a	Molla movimento braccio	acciaio
30048	23	12	Sfere reggispinta	acc. inox
30987	1	12a	OR di tenuta lato esterno	gomma
30988	1	13	Anello a U di tenuta lato centrale	gomma
30900	1	13a	OR di tenuta lato centrale	gomma
30566	3	14	Boccagli	nylon
30567	1	14a	Guarnizione boccaglio	gomma
20149	1	15	Rompigetto	acc. inox
30902	1	15a	Leva	ottone
30903	1	16	Leva guida	ottone
30904	1	16a	Contro dado registro romp. (galletto)	acc. inox
30905	1	16b	Molla alla leva rompigetto	acc. inox
30211	1	17	Ghiera per boccaglio	ottone
30990	1	17a	Distanziatore cusc. quarc. e anello braccio	ferro
30991	2	18	Anelli di fermo inversione	acc. inox
30992	1	18a	Spina per leva scatto	acciaio
30993	1	19	Leva a scatto	alluminio
30994	1	19a	Quarcella al gruppo leve scatto	alluminio
30938	4	19b	Viti di fiss. quarcella	acciaio
30996	1	20a	Spina per leva battente scatto	acciaio
30100	1	21	Custodia molla scatto	ottone
30998	1	21a	Bronzina alla leva scatto	acciaio
301016	1	22	Molla scatto	acc. inox
30950	2	22a	Bronzina all'anello testata tubo di lancio	ottone
301015	2	23	Perni di fulc. leva scat. e leva bat. scat.	acc. inox
30930	1	24	Perno di fulcro freno	acc. inox
30965	1	25	Vite di registrazione freno	acc. inox
30914	1	25a	Molla alla vite registrazione freno	acc. inox
3010205	1	25b	Dado quadro vite registrazione freno	ottone
30916	1	26	Farfalla	nylon
30501	1	26b	Dado autobloccante al pernetto farfalla	acc. inox
30587	1	26c	Rondella foro 6 al pernetto	acc. inox
30999	1	28	Testata tubo di lancio	alluminio
301000	1	28a	Anello fissato alla testata	alluminio
30920	2	29	Vite fiss. morsetto porta perno braccio	acc. inox
30475	2	29a	Dadi per viti fiss. morsetto	acc. inox
30922	2	30a	Vite fiss. quarcella al braccio	acc. inox
301002	3	31	Cuscinetti quarcella e anelli braccio	acciaio
301003	1	31a	Seeger fiss. cuscinetti al braccio	acciaio

CODICE	N. PZ.	N. DIS.	DENOMINAZIONE	MATER.
301004	2	32	OR di tenuta al braccio quarcella	gomma
20150	1	33	Tubo di lancio	alluminio
301006	1	34	Anello di tenuta al braccio	gomma
301007	1	35	Permetto orientabile leva scatto	acc. inox
30941	1	36	Molledda di freno al pernetto	acc. inox
30933	1	37	Grano chiavevitta supporto farfalla	acc. inox
301012	1	38	Vite fiss. anello alla testata tubo di lancio	acc. inox
30942	1	39	Vite di bloccaggio supporto farfalla	acc. inox
30475	1	39a	Dado alla vite supporto farfalla	acc. inox
30476	1	39b	Rondella per vite supporto farfalla	acc. inox
30091	1	40	Vite di fermo leva registro rompigetto	acc. inox
30513	1	41	Registro rompigetto	ottone
30569	1	42	Rullo alla leva guida rompigetto	nylon
30960	1	42a	Boccolina al rullo leva rompigetto	ottone
30443	1	43	Vite di fulcro leva rompigetto	acc. inox
30587	2	43a	Rondella alla vite di fulcro leva romp. g.	acc. inox
30270	3	44	Dadi per viti fiss. quarcella e anel. testata	acc. inox
30532	5	45	Rondelle grover viti quarcella braccio	acciaio
30233	2	46	Ingrassatore	acciaio
30492	1	47	Coppiglia al pernetto orientabile	acc. inox
301008	2	48	Staffa sostegno contrappeso destra	ferro
301011	1	48a	Staffa sostegno contrappeso sinistra	ferro
30963	1	49	Contrappeso	ferro
30926	2	50	Viti fiss. staffe sostegno contrappeso	acc. inox
30942	2	51	Viti fiss. contrappeso	acc. inox
30475	4	52	Dadi per viti fiss. contrappeso e staffe	acc. inox
30102	1	53	Tappo lato manometro	ottone
30103	1	54	Rondella per tappo lato manometro	fibra
301010	2	55	Rondella di battuta leve scatto	ottone
30839	1	56	Dado per vite fiss. anello alla testata	acc. inox
301026	1	57	Tassello battente braccio	alluminio
301025	1	58	Prigioniero	acc. inox
30475	1	58a	Dado al prigioniero tassello	acc. inox
301024	1	58b	Rondella al prigioniero tassello	teflon
301019	1	59	Cappello ammortizzatore braccio	gomma
301022	1	60	Piastrina per orientare farfalla	alluminio
301020	1	61	Indicatore per piastrina	alluminio
301023	2	61a	Rivetti fiss. indicatore	acc. inox
30091	1	62	Vite fiss. piastrina orient. farfalla	acc. inox
3010244	1	62a	Rondella dentell. per vite fiss. piast.	acc. inox
30476	2	63	Rondella piana appoggio dadi al prig.	acc. inox
301028	1	64	Dado cieco a prigioniero tassello	acc. inox

CODICE	N. PZ.	N. DIS.	DENOMINAZIONE	MATER.
10227	1	01	Curva completa	
10231	1	02	Braccio completo	
10225	1	03	Corpo est. completo	
10228	1	04	Corpo int. completo	
10371	1	06	Quarcella completa sup.	
10229	2	09	Anello completo	
10284	1	010	Morsetto completo	
10226	1	011	Freno completo	
10242	1	015a	Leva completa	
10367	1	016	Leva completa guida	
10235	1	019	Leva completa	
10236	1	020	Leva completa	
10431	1	027	Supporto farfalla	
10445	1	028a	Anello testata completo	
10372	1	030	Quarcella completa inf.	
10230	1	049	Contrappeso completo	