

Luxor 23°

Cod. 10415

Attacco a vite femm. Fem. connection screw Raccord fileté fem. Conexión con tornillo fem. Anschluss mit Schraubenmutter		Inch	1" 1/2
Peso netto Net weight Poids net Peso neto Net gewicht		kg	1,2
Dim. imb. per 8 irrigatori Size/pack. for 8 rainguns Dim./emb pour 8 arros. Dim./emb. para 8 aspers. Verpackungsausmaße für 8 Wasserbestäuber		cm	57x27x38



Irrigatore di media e piccola portata per medie pressioni a rotazione uniforme circolare e a settori di ampiezza variabile. E' dotato di ugelli intercambiabili e di un rompigitto regolabile ad interferenza fissa. La grande uniformità e dolcezza di pioggia lungo l'intera gittata lo rendono particolarmente adatto per l'irrigazione razionale di terreni a semina recente, di colture delicate in fase di germoglio, di ortaggi e di piante ornamentali. Grazie alla sua leggerezza e alla completa protezione dei suoi meccanismi si presta nel migliore dei modi per gli impianti mobili di qualsiasi dimensione.

Sprinkler of small and middle discharge for medium pressure systems, rotating at uniform speed over a full or part circle. It is equipped with interchangeable nozzles of different size and an adjustable jet-breaker, providing an uniform distribution of rain all over the irrigated area. The singular evenness and lightness of watering make it particularly suitable for the irrigation of delicate plants, such as seedlings, flowers and vegetables.

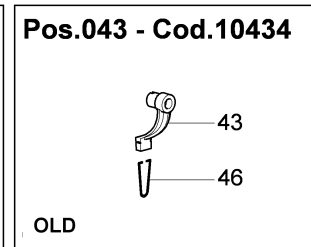
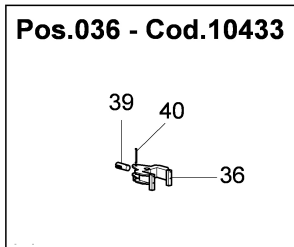
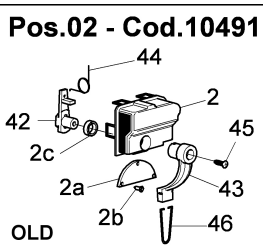
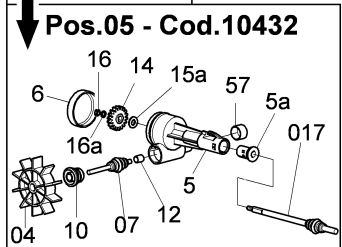
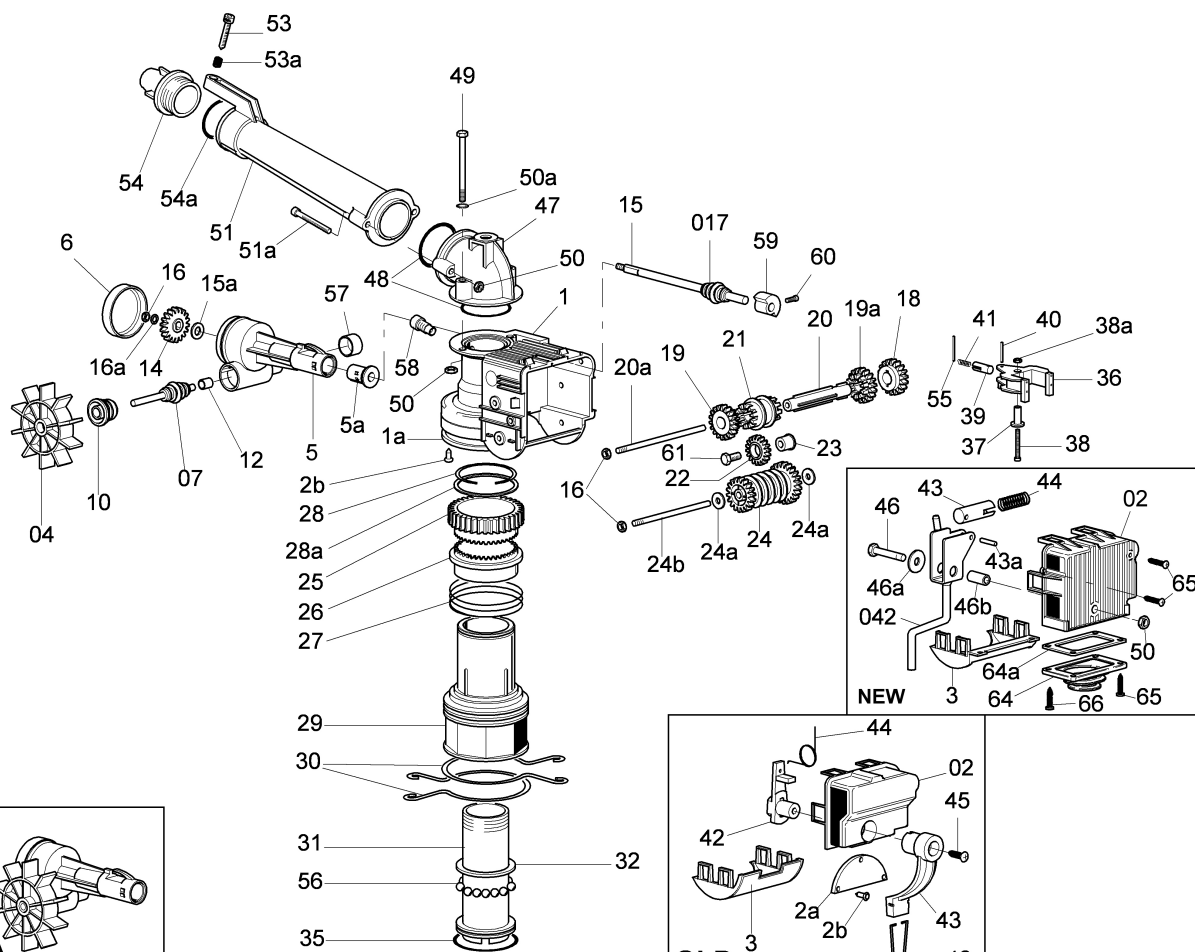
Arroseur à petit et moyen débit pour des installations à moyenne pression, à rotation uniforme circulaire et à secteur. Il est fourni de buses interchangeables et d'un brise-jet réglable à interférence fixe ou intermittente. La finesse et l'uniformité de précipitation sur toute la longueur du jet lui permettent d'arroser des terrains frais ensemencés, des cultures tendres, des légumes et des plantes ornementales. La maniabilité et la protection complète des mécanismes en font l'arroseur idéal pour toutes les installations mobiles.

Aspersor de pequena y media capacidad para medias presiones, con rotación uniforme circular y con sectores de extensión variable. Está provisto de toberas intercambiables y de un quebrachorro que se puede reglar con interferencia fija o intermitente. La grande uniformidad y dulzura de lluvia a lo largo del chorro lo hacen especialmente apropiado para la irrigación racional de tierras con siembras jóvenes, de cultivos delicados listos para germinar, de hortalizas y plantas ornamentales, por su ligereza y la completa protección de sus mecanismos se conviene muy especialmente a las instalaciones móviles de cualquier dimensión.

Mitteldruck - Beregner mit mittlerer Tragweite. Funktioniert mit gleichförmiger Geschwindigkeit rotierend entweder sektorweise oder Kreisbildend. Er hat einen speziellen regulierbaren Strahlbrecher. Geeignet um Keimlinge, Gemüesfelder und frisch besäte Felder zu beregnen. Mit diesem Beregner sind feste wie mobile Anlagen möglich.

BOCCAGLI DISPONIBILI - AVAILABLE NOZZLES - BUSES DISPONIBLE - TOBERAS DISPONIBLE - DÜSEN SIND VERFÜGBAR
 Ø 7 ÷ 18 mm

U		P		G		Q			O	
Diametro ugello Nozzle diameter Diamètre de la buse Diámetro de la tobera Durchmesser der Hauptdüse		Pressione Pressure Pression Presión Wasserdruck im Beregner		Gittata Jet length Portée Chorro Tragweite		Portata Capacity Débit Capacidad Kapazität			Dati relativi ad 1 irrigatore Values for a single sprinkler Données pour 1 arros. tout seul Datos para cada rociador Technische Daten für Einzelberegner	
									S	I
									Superficie irrigata Irrigated area Surface arrosée Superficie irrigada Beregnete Fläche	Intensità oraria Rainfall per hour Pluviométrie horaire Intensidad horaria Wassermenge pro Stunde
mm	inch	kg/cm ²	lbs/inch	m	feet	l/min	m ³ /h	G.P.M.	m ²	mm/h
10 4	•40 •16	2.0	29	20,5	67	102	6,1	26,9	1319	4,6
		3.0	44	23	75	124	7,4	32,8	1734	4,2
		4.0	56	26	85	144	8,6	38,1	2122	4,0
		5.0	70	28,5	93	165	9,8	43,6	2550	3,8
12 4	•47 •16	2.0	29	21	68	127	7,6	33,5	1384	5,5
		3.0	44	24	78	156	9,3	41,2	1808	5,2
		4.0	56	27	88	180	10,8	47,6	2289	4,7
		5.0	70	30	98	201	12,1	53,1	2826	4,3
14 4	•55 •16	2.0	29	21,5	70	173	10,4	45,7	1451	7,1
		3.0	44	26,5	86	212	12,7	56,0	2205	5,7
		4.0	56	30,5	100	245	14,7	64,8	2920	5,0
		5.0	70	33,5	110	274	16,4	72,4	3523	4,6
16 4	•63 •16	2.0	29	22	72	225	13,5	59,5	1520	8,9
		3.0	44	28,5	93	276	16,5	73,0	2550	6,5
		4.0	56	31,5	103	319	19,1	84,3	3115	6,1
		5.0	70	35,5	116	357	21,4	94,4	3957	5,4
18 4	•71 •16	3.0	44	29	95	350	21,0	92,5	2640	7,9
		4.0	56	32	104	405	24,3	107,1	3215	7,6
		5.0	70	34	111	452	27,1	119,5	3629	7,4
		6.0	85	35	114	496	29,8	131,2	3846	7,7



CODICE	N. PZ.	N. DIS.	DENOMINAZIONE	MATER.
3010388	1	1	Carter	nylon
3010638	1	1a	Anello	nylon
3010637	2	2b	Vite	inox
3010393	1	5	Testina	nylon
3010394	1	5a	Boccola	nylon
3010395	1	6	Coperchio	nylon
3010399	1	10	Bronzina	raiton
3010401	1	12	Boccolina DU	DU
3010402	1	14	Coroncina	nylon
30587	1	15a	Rondella	acc. inox
30839	3	16	Dado	acc. inox
3010164	1	16a	Rondella	acc. inox
3010407	1	18	Coroncina	nylon
3010408	1	19	Ingranaggio	nylon
3010453	1	19a	Ingranaggio	nylon
3010409	1	20	Albero	nylon
20227	1	20a	Perno	acc. inox
3010411	1	21	Innesto	nylon
3010412	1	22	Ingranaggio	nylon
3010413	1	23	Perno	nylon
3010414	1	24	Vite	nylon
3010415	2	24a	Rondella	ottone
20228	1	24b	Perno	acc. inox
3010417	1	25	Anello	nylon
3010418	1	26	Anello	nylon
3010419	1	27	Molla	acc. inox
3010420	1	28	Anello	acciaio
20225	1	28a	Rondella	acc. inox
3010421	1	29	Corpo	nylon
3010422	2	30	Anelli	ferro
20230	1	31	Corpo	ottone
20229	1	32	Anello	ottone
3010425	1	35	OR 3156	gomma
3010426	1	36	Forcella	nylon
3010427	1	37	Bronzina	ottone
3010428	1	38	Vite M3x25	acc. inox
3010429	1	38a	Dado	acc. inox
3010430	1	39	Pistoncino	nylon

CODICE	N. PZ.	N. DIS.	DENOMINAZIONE	MATER.
30363	1	40	Spina	ottone
3010614	1	41	Molla	acc. inox
3010436	1	47	Curva	nylon
3010437	2	48	OR	gomma
3010438	2	49	Viti M5x50 TE	acc. inox
30270	5	50	Dadi	acc. inox
30532	4	50a	Rondelle	acc. inox
3010440	1	51	Tubo di lancio	nylon
3010441	2	51a	Viti M5x35 TE	acc. inox
30308	1	53	Vite	ottone
30374	1	53a	Molla	acc. inox
30357	4	54	Boccagli	nylon
30372	1	54a	Guarnizione OR	gomma
3010442	1	55	Spina	ottone
3010483	26	56	Sfere	acc. inox
3010478	1	57	Tappo	nylon
3010477	1	58	Boccaglio	ottone
3010479	1	59	Supporto	nylon
3010484	1	60	Vite 2,8x9,5	inox
3010485	1	61	Vite 2,9x13	inox

CODICE	N. PZ.	N. DIS.	DENOMINAZIONE	MATER.
NEW				
10600	1	02	Coperchio	
3010897	1	3	Coperchio	nylon
10566	1	042	Leva scatto	acciaio
3010898	1	42	Leva	acc. inox
3010901	1	43	Pistoncino	ottone
3010713	1	43a	Spina	acc. inox
3010903	1	44	Molla	acc. inox
30934	1	46	Vite	acc. inox
3010627	1	46a	Rondella	acc. inox
3010718	1	46b	Boccola	ottone
30532	4	50a	Rondella	acc. inox
3010719	1	64	Soffietto	gomma
3010720	1	64a	Piatto	acc. inox
3010484	4	65	Vite autofilettante	acc. inox
3010485	4	66	Vite autofilettante	acc. inox
OLD				
10437	1	04	Turbinetta testina	
10432	1	05	Testina completa	
10435	1	07	Vite	
10436	1	017	Vite	
10433	1	036	Forcella completa	
10491	1	02	Coperchio	nylon
3010635	1	2a	Coperchio carter	nylon
3010639	1	2c	Cuscinetto	acciaio
3010390	1	3	Coperchio	nylon
3010431	1	42	Leva	nylon
10434	1	043	Leva completa	
3010432	1	43	Leva	nylon
3010433	1	44	Molla scatto	acc. inox
3010434	1	45	Vite	acc. inox
3010435	1	46	Molla	acc. inox