

# NETTUNO

## INVERTER ZA ELEKTRIČNE PUMPE



Nettuno Universal



Nettuno Trifase (trofazni)



### Značajke

- Nettuno je elektronički uređaj koji koristi invertersku tehnologiju koja kontrolira tradicionalne električne pumpe (površinske i potopne), funkcije pokretanja i zaustavljanja. Zahvaljujući ovoj tehnologiji, može modulirati frekvenciju (Hz) ulazne struje motora kako bi prilagodio brzinu (o/min) u skladu sa zahtjevima vode u sustavu.
- Kontrola izlazne struje motora.
- Konstantan tlak zahvaljujući regulaciji brzine motora pumpe.
- Ušteda energije zbog manje apsorpcije pumpe.
- Funkcije postupnog pokretanja i zaustavljanja crpke smanjuju hidrauličke udarce (SOFT-START).
- Zaštita od rada na suho.
- Automatski reset u slučaju rada na suho.
- Praćenje curenja.
- Funkcija protiv zaribavanja/ "anti-seize" funkcija.
- Mogućnost povezivanja više pogona na sustav za povišenje tlaka do 8 crpki.
- Prošireni izbornik za naprednu konfiguraciju.
- Potrebna ugradnja tlačne posude.
- Višejezični zaslon sa 16 znakova

### Opcionalno - na zahtjev

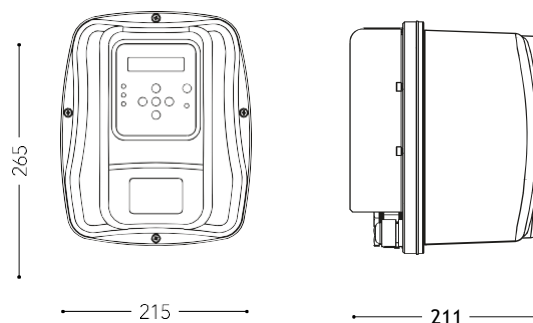
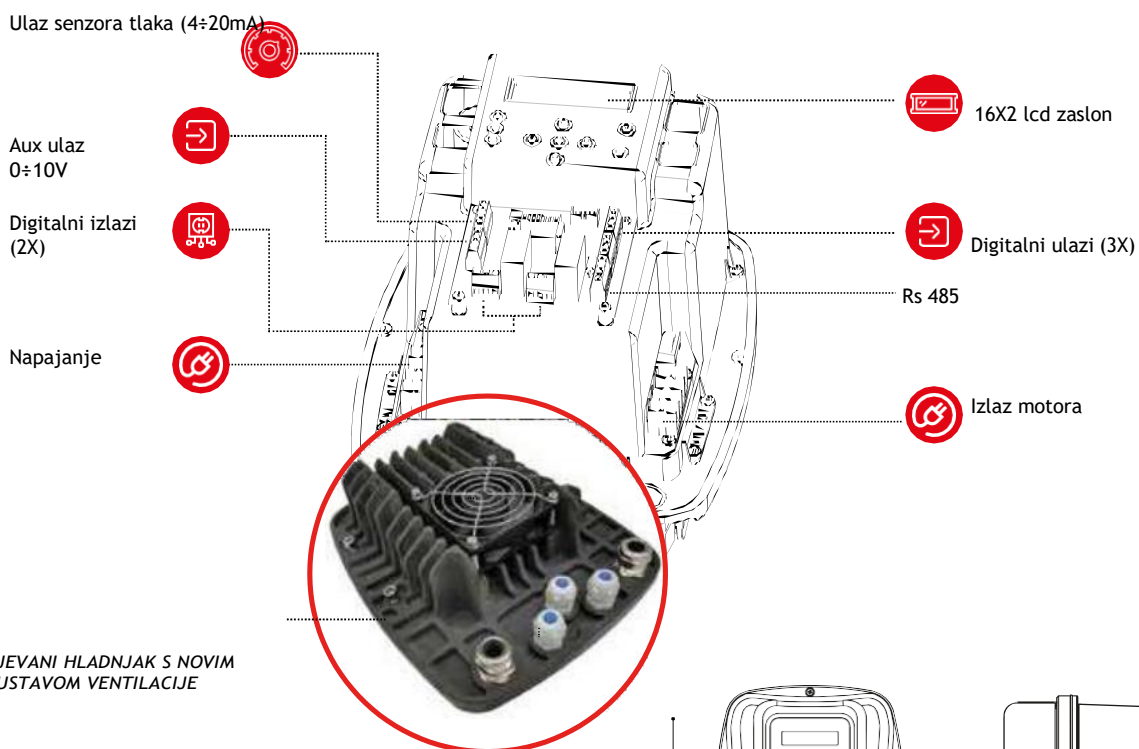
- Komplet pričvrstnih prstenova za vodoravnu cijev. Dostupne veličine 1"¼ - 1"½ - 2" - 2"½.
- Tlačni senzor 4÷20mA koji se spaja na isporuku sustava. U sustavu za povišenje tlaka s više pumpi dovoljan je jedan tlačni senzor za spajanje na bilo koji od invertera.



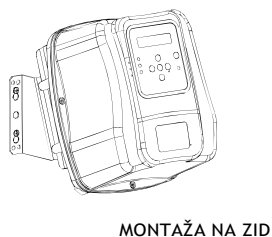
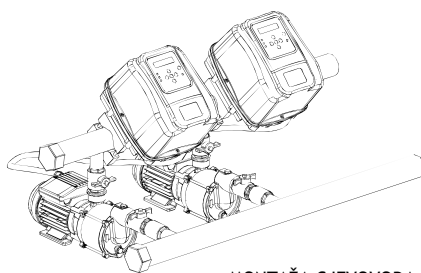
Tlačni senzor 4÷20mA



- ✓ UŠTEDA ENERGIJE
- ✓ KONSTANTNI TLAK
- ✓ KOMPAKTNI DIZAJN



### Instalacija



### TEHNIČKI PODACI

	NETTUNO 3P-13A	NETTUNO UNIVERSAL
Mrežno napajanje	Trofazno 400Vac±15% - 50/60Hz	Jednofazno 230Vac±15% - 50/60Hz
Izlazna snaga motora / Maksimalna snaga motora	Trofazno 400Vac / 13A	1x230V - 10,5A max 3x230V - 9,7A max (po izboru)
Hlađenje	Prisilna ventilacija zraka	
Analogni ulaz	4÷20mA (senzor tlaka) 0÷10V (aux.)	
Digitalni ulaz	3 ulaza (omogućeno, pogreška, 2° zadana vrijednost)	
Digitalni izlazi	2 relaja (programske funkcije)	1 relaj (programse funkcije)
Gruppi di pressurizzazione Booster sets	Do 8 pumpi	
Temperatura okoline	5 °C÷45°C	
Stupanj zaštite	IP44	