

FIX

Gruppi con 2-3 pompe a velocità fissa per uso civile

Booster sets with 2-3 fixed speed pumps for civil use
Grupos con 2-3 bombas con velocidad fija para uso civilQmax 16,8 → 87 m³/h

SERIE FIX

Gruppi di sollevamento acqua perfetti per piccoli e medi impianti ad uso civile (abitazioni, condomini, residence) e agricolo.

Tutti i gruppi sono forniti con predisposizione per un loro utilizzo con serbatoi a membrana o con serbatoi a cuscino d'aria (attacchi alimentatori d'aria inclusi).

L'alternanza automatica di funzionamento permette il mantenimento del corretto pari utilizzo delle pompe ed è selezionabile con cinque diverse configurazioni. In caso di mancanza d'acqua il sistema provvede alla salvaguardia delle pompe ed al ripristino di funzionamento automatico.

Direttamente dal display del quadro elettrico sono visualizzabili ed impostabili tutti i parametri come: ore di funzionamento, autotest periodico automatico del sistema, massimo n° di avviamenti, allarmi, ecc. Tramite il kit GSM (opzionale) e la APP Fourgroup, è possibile il controllo remoto da smartphone per la gestione dell'impianto, ricezione allarmi, accensione/spegnimento/ripristino sistema e molte altre funzioni.

FIX SERIES

Water booster sets perfect for small and medium-sized installations for civil use (homes, condominiums, residences) and agriculture.

The sets are supplied as standard with air supply connector in suction, it is also possible use them with membrane pressure tanks.

The automatic alternation of operation allows the use of pumps in the same way and is selectable with five different configurations. In case of lack of water, the system protects the pumps and restores automatic operation.

All parameters can be displayed and configured directly from the display, such as: hours of operation, automatic periodic self-test of the system, maximum number of starts, alarms, etc. Through the GSM kit (optional) and the Fourgroup Android APP, it is possible from a smartphone to control and manage the system remotely, receive alarms, start/stop/restart the system and many other functions.

SERIE FIX

Grupos de bombeo de agua perfectos para instalaciones pequeñas y medianas para uso civil (casas, condominios, residencias) y agricultura.

Todas las unidades se suministran con una predisposición para su uso con tanques de membrana o con tanques de colchón de aire (con conexión para alimentadores de aire si es solicitado).

La alternancia de funcionamiento automático permite el uso de las bombas de igual manera y es seleccionable con cinco configuraciones diferentes. En caso de falta de agua, el sistema protege las bombas y restablece el funcionamiento automático.

Todos los parámetros se pueden mostrar y configurar directamente desde la pantalla del panel eléctrico, como: horas de funcionamiento, autotest periódico automático del sistema, número máximo de arranques, alarmas, etc. A través del kit GSM (opcional) y la APP para android Fourgroup, es posible desde un smartphone controlar de forma remota y administrar el sistema, recibir alarmas, arrancar/apagar/reiniciar el sistema y muchas otras funciones.

civile
civil / civilresidenziale
residential / residencialagricolo
agricultural / agrícola

CARATTERISTICHE

- 2-3 elettropompe a seconda del modello del gruppo (tenuta meccanica, Hz 50)
- Base e porta quadro elettrico in lamiera verniciata
- Collettori di aspirazione e di mandata in acciaio zincato, filettati
- Valvole a sfera con bocchette in aspirazione ed in mandata di ciascuna pompa
- Valvole di ritengo ed attacchi per alimentatori d'aria in aspirazione di ciascuna pompa
- Manometro radiale
- 2-3 pressostati di avviamento/arresto pompe
- Predisposizione all'utilizzo di serbatoi a membrana oppure a cuscino d'aria
- Quadro elettrico di comando e protezione elettropompe

CARATTERISTICHE ELETTRICHE

- Comando remoto con APP (GSM opzionale)
- Sezionatore generale con bloccaporta
- Fusibili di protezione
- Pulsanti AUTO-0-MAN
- Spie LED rete, auto, marcia
- 4 ingressi multifunzione configurabili: galleggiante/pressostato(N.A.)/sonde unipolari
- Uscita motore: Relè(monofase)/Contattore(trifase)
- Selettore funzionamento riempimento/svuotam.
- Regolatore sensibilità sonde
- Protezione motore da sovraccarico regolabile
- Ritardo intervento protezioni programmabile
- Uscita allarme programmabile (NC-C-NA)
- Ingresso klixon motore con spia di intervento
- Predisposizione per condensatore di marcia
- Ingresso per sensore 4÷20mA
- Display multilingua con tasti di comandi
- Visualizzazione tensione/corrente/cosφ/allarmi
- Protezione da marcia a secco da minima corrente o cosφ
- Ripristino automatico protezione marcia a secco
- Auto-apprendimento dati motori
- Protezione max interventi klixon e avviamenti/h
- Possibilità autotest periodico dei motori
- Uscita allarme ottico/acustico 12V 100mA
- Possibilità esclusione motori in avaria
- Alternanza motori escludibile
- 2-3 Relè/Contattori - 5-6 ingressi multifunzione

FEATURES

- 2-3 electric pumps depending from the model of booster set (mechanical seal, Hz 50)
- Base in painted steel
- Suction and delivery galvanized steel manifolds, threaded
- Ball valves with union on suction and discharge of each pump
- Check valves and air supply connectors in suction of each pump
- Radial pressure gauge with isolator valve
- 2-3 pressure switch for start/stop pumps
- Sets supplied with air supply connector and with membrane pressure tanks connections
- Electric control panels for pump's control and protection

ELECTRICAL FEATURES

- Remote control whit APP (GSM optional)
- Main switch with door interlock
- Protection fuses
- AUTO-0-MAN buttons
- LED power on, auto operation, motor operating
- 4 configurable multi-function inputs: multi-contact float/pressure switch (NO)/single-pole level probes
- Output: Relay(single ph.)/Contactor(three ph.)
- Selector for filling/emptying operation
- Internal regulator for probes sensitivity
- Adjustable motor overload protection
- Programmable protection activation delay
- Programmable alarm output (NO-COM-NC)
- Klixon input whit indicator light
- Provision for start-up capacitors
- Input of sensor 4÷20mA
- Multilanguage display whit command keys
- Visualization: voltage/motor current/cosφ/alarms
- Dry running protection from minimum current or cosφ
- Automatic restoration from dry running
- Self-learning of motor data
- Max klixon trips and start-ups/h protection
- Possibility of periodic self-test of motors
- Optical/acoustic alarm output 12V 100mA
- Possibility to exclude a damaged motor
- Alternated start-up excludable
- 2-3 Relay/Contactors - 5-6 inputs multifunctions

CARACTERÍSTICAS

- 2-3 bombas eléctricas según el modelo de la unidad (cierre mecánico, Hz 50)
- Base de hierro pintada
- Colectores de aspiración e impulsión en acero galvanizado, roscado
- Valvulas de bola en los lados de aspiración e impulsión de cada bomba
- Valvulas de retención (y conexión para alimentadores de aire si es solicitado) para cada bomba
- Manómetro radial
- 2-3 presostatos de arranque/parada de las bombas
- Conexión para el uso de tanques de membrana (o tanques de colchón de aire si es solicitado)
- Panel eléctrico/electrónico de control y protección de las bombas

CARACTERÍSTICAS ELÉCTRICAS

- Control remoto con APP (GSM opcional)
- Interruptor principal con cerradura de puerta
- Fusibles de protección
- Botones AUTO-0-MAN
- LED red, automático, marcha
- 4 entradas multifunción configurables: flotador/presostatos (N.A.)/sondas unipolares
- Salida del motor: Relé (monofás.)/Contactor (trifás.)
- Selector de operación de llenado/vaciado.
- Ajuste de sensibilidad de la sonda
- Protección del motor contra sobrecarga ajustable
- Retraso de protección programable
- Salida de alarma programable (NC-C-NA)
- Klixon entrada de motor con LED de intervención
- Disposición para el funcionamiento del condensador
- Entrada para sensor 4÷20mA
- Pantalla multi idioma con botones de comando
- Visualización de voltaje/corriente/cosφ/alarmas
- Protección contra funcionamiento en seco, de mínima corriente o de cosφ
- Reinicio automático de la protección contra marcha en seco
- Adquisición de datos motores
- Protección para klixon y máximos arranques/h
- Possibilidad de autotest periódicos de las bombas
- Salida de alarma óptica/acústica de 12V 100mA
- Possibilidad de exclusión bomba en caso de fallo
- Funcionamiento de las bombas en alternancia
- 2-3 Relés/Contactores - 5/6 entradas multifunción

SISTEMA APP / APP SYSTEM / SISTEMA APP

**QUADRO ELETTRONICO
FULLAPP 2 / FULLAPP 3**

Quadro elettronico multifunzione per avviamento diretto di 2-3 pompe monofase o trifase gestibile da APP.

Alcune delle funzioni generali:

- Ritardo rientro rete
- Auto-test pompe
- Varie alternanze avviamenti
- Esclusione pompe
- Ritardi partenze
- Impostazioni da GSM-APP

**ELECTRONIC PANEL
FULLAPP 2 / FULLAPP 3**

Multifunction electronic panel for direct start-up of 2-3 single or three phase pumps manageable with APP.

Some of the general functions:

- Mains supply return delay
- Pumps self-test
- Various start-up alternations
- Pumps exclusion
- Start delay
- Settings via GSM-APP

**CUADRO ELECTRONICO
FULLAPP 2 / FULLAPP 3**

Panel electrónico multifunción para el arranque directo de 2-3 bombas monofásicas o trifásicas, manejable con APP.

Algunas de las funciones generales:

- Retraso despues del suministro de red
- Autoco-test de bombas
- Diversas alternancias de arranque
- Exclusión de bombas
- Retraso de arranques
- Configuraciones via GSM-APP

**VANTAGGI**

- Controllo remoto (GSM optional)
- Massime protezioni
- Display
- Gestione con APP (GSM optional)
- Avvisi in tempo reale
- Ingresso 4÷20mA 12V
- Ingresso pressostati
- Ingresso galleggianti
- Ingresso sonde di livello

VISUALIZZAZIONI

- Tensione (V)
- Frequenza (Hz)
- Assorbimento pompe (A)
- Conta impulsi
- Conta ore
- Presenza GSM
- Ultime anomalie
- Richiesta service

**ALLARMI E PROTEZIONI**

- Min-max livello acqua
- Min-max tensione
- Anomalia fasi
- Anomalia frequenza
- Min-max corrente pompe
- Min cosØ pompe
- Max avviamenti ora / minuto
- Max funzionamento continuo

**BENEFITS**

- Remote control (GSM optional)
- Maximum level protections
- Display
- Management via APP (GSM optional)
- Real time information
- 4÷20mA 12V input
- Pressure switch input
- Float switch input
- Level probe input

DISPLAY VIEWS

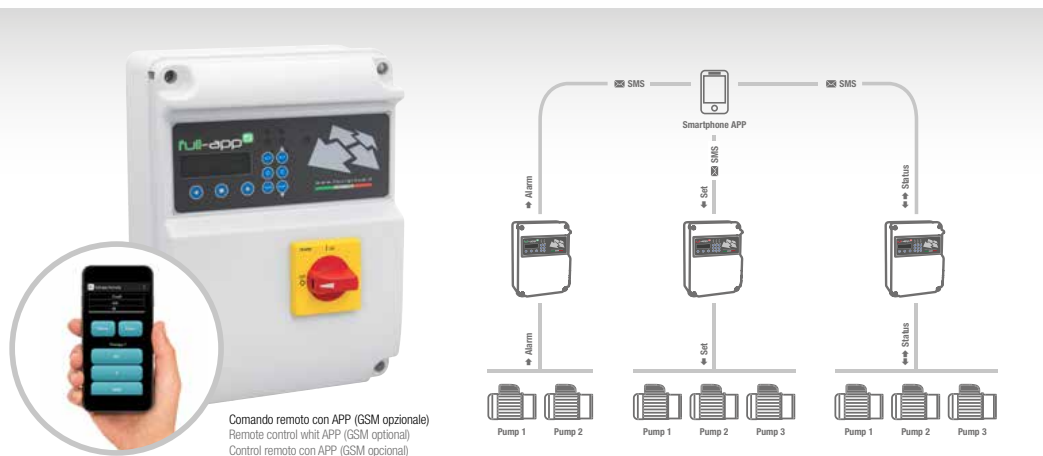
- Voltage (V)
- Frequency (Hz)
- Pumps absorption (A)
- Pulse counter
- Running hours
- Presence of GSM
- Last alarms
- Service request

BENEFICIOS

- Control remoto (GSM opcional)
- Máximas protecciones
- Pantalla
- Gestión via APP (GSM opcional)
- Alertas en tiempo real
- Entrada 4 ÷ 20mA 12V
- Entrada de interruptor de presión
- Entrada flotante
- Entrada de sonda de nivel

VISTAS DE PANTALLA

- Voltaje (V)
- Frecuencia (Hz)
- Corrientes de Bombas (A)
- Contador de pulso
- Running hours
- Presencia de GSM
- Últimas alarmas
- Petición de servicio



Comando remoto con APP (GSM opzionale)
Remote control with APP (GSM optional)
Control remoto con APP (GSM opcional)

**FUNZIONAMENTO**

All'abbassamento di pressione nell'impianto dovuto a prelievo d'acqua, una pompa si mette in funzione per soddisfare la portata d'acqua richiesta; l'avviamento della seconda e terza pompa avviene in cascata, secondo la logica di taratura dei pressostati collegati.

La rotazione automatica della sequenza di accensione (e dell'avvio contemporaneo se necessario) mantiene un pari lavoro distribuito tra le diverse pompe del gruppo. In caso di guasto di un'unità del gruppo, le rimanenti pompe continuano a funzionare.

Ogni allarme di avaria delle pompe e/o blocco delle stesse viene segnalato direttamente sul quadro elettrico e tramite segnalazione remota (con GSM opzionale). Le tipologie selezionabili di minimo livello acqua proteggono le pompe dalla marcia a secco.

FUNCTIONING

When the pressure in the system is lowered by the demand for water, a pump is started to provide the requested water flow; The second and third pumps start in cascaded, according to the calibration logic of the connected pressure switches.

The automatic rotation of the starting sequence (and contemporary start, if necessary), allows an equal consumption between the different pumps of the group. In case of failure of a pump in the group, the remaining pumps continue to operate.

Each pump failure alarm and/or blockage thereof is reported directly on the electrical panel and through a remote signal (if the panel is equipped with optional GSM). The configurable types of "minimum water protection" protects the pumps from dry running.

FUNCIONAMIENTO

Cuando la presión en el sistema se baja por la demanda de agua, una bomba se arranca para proporcionar el caudal de agua pedido; la puesta en marcha de la segunda y la tercera bomba están en cascada, de acuerdo con la lógica de calibración del interruptor de presión conectados.

La rotación automática de la secuencia de arranque (y puesta en marcha contemporánea, si es necesario), permite un consumo igual entre las diferentes bombas del grupo. En caso de falla de una bomba del grupo, las bombas restantes continúan funcionando.

Cada alarma de falla de bomba y/o bloqueo de la misma, se informa directamente en el panel eléctrico y a través de señal remoto (si el panel está equipado con GSM opcional). Los tipos configurables de "protección de mínimo nivel de agua" protege las bombas del funcionamiento en seco.



“ **La gestione dei tuoi impianti sempre in mano!**
The control of your installations always in your hands!
La gestión de sus sistemas siempre a mano! ”



APP scaricabile dal sito internet www.fourgroup.it alla sezione "gruppi di pompaggio acqua"
APP available on the website www.fourgroup.it/en in the "booster sets" section
APP descargable desde el sitio web www.fourgroup.it/en en la sección "booster sets"

**VANTAGGI DELL'APP**

- Gestire l'impianto con uno smartphone
- Accendere/spengere le pompe da remoto
- Ricevere qualsiasi tipo di allarme (anomalie pompe, livelli, ecc...)
- Modificare soglie di intervento protezioni
- Gestione contemporanea molteplici impianti

APP utilizzabile con acquisto del GSM (optional)
APP per dispositivi ANDROID

APP BENEFITS

- Manage the system on your smartphone
- Start-up/shut down the pump remotely
- Receive any type of alarm (pumps faults, levels, etc.)
- Modify safety device trip thresholds
- Simultaneously manage different systems

APP can be used with the purchase of GSM (optional)
APP for ANDROID devices

VANTAJAS DE LA APLICACIÓN

- Administre el sistema con uno smartphone
- Arrancar/apagar las bombas de forma remota
- Recibir cualquier tipo de alarma (anomalías de bomba, niveles, etc.)
- Modificar umbrales de intervención de protección
- Gestión contemporánea de muchas plantas

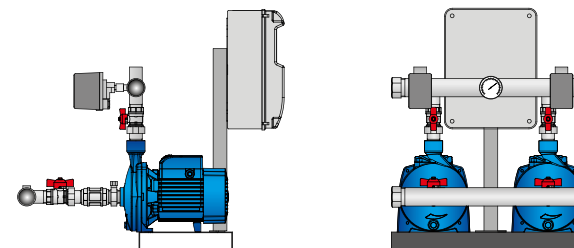
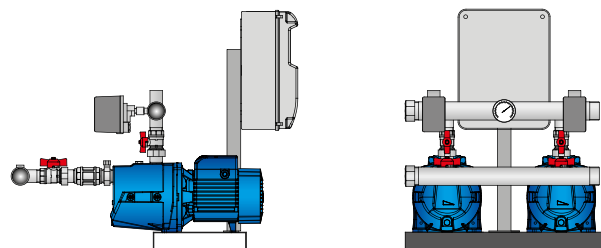
APP utilizable con compra GSM (opcional)
APP para dispositivos ANDROID

FIX | 2 pompe jet autoadescanti a velocità fissa
2 pumps jet self-priming with fixed speed
2 bombas jet autocebantes con velocidad fija

19,2 m³/h +40° 0° °C 50 H

FIX | 2 pompe centrifughe monogiranti a velocità fissa
2 centrifugal pumps with one impeller with fixed speed
2 bombas centrifugas de simple impulsor con velocidad fija

16,8 m³/h +40° 0° °C 50 H



2 Gruppo con n.2 pompe orizzontali
Booster set with n.2 horizontal pumps
Grupo con n.2 bombas horizontales

MODELLO / MODEL	PORTATA TOTALE / TOTAL FLOW RATE															
	l/m	0	20	40	60	80	100	120	140	160	180	200	220	240	280	320
	m³/h	0	1,2	2,4	3,6	4,8	6	7,2	8,4	9,6	10,8	12	13,2	14,4	16,8	19,2
PREVALENZA TOTALE (mt) / TOTAL HEAD (mt)																
FIX-2JHM-P-01	FIX-2JHT-P-01	48	39	31	26	22*	19	17								
FIX-2JHM-P-02	FIX-2JHT-P-02	50	44	38	34	29	26*	22	20							
FIX-2JHM-P-03	FIX-2JHT-P-03	54	48	42	38	33	30*	26	24							
FIX-2JHM-P-04	FIX-2JHT-P-04	58	52	46	42	37	34*	31	28							
FIX-2JHM-P-05	FIX-2JHT-P-05	52	50	45	42	38	35	32	29	27	25*	23	21	20		
FIX-2JHM-P-06	FIX-2JHT-P-06	60	58	54	51	47	45	42	39	37	31*	33	31	30		
-	FIX-2JHT-P-07	74	70	67	63	59	56	54	51	49	42*	44	42	40		
FIX-2JHM-P-08	FIX-2JHT-P-08	42	40	38	36	34	32	30	28	26	21	23	21	20*	17	15
FIX-2JHM-P-09	FIX-2JHT-P-09	51	48	45	43	41	39	37	35	33	28	30	28	27*	24	22
-	FIX-2JHT-P-10	62	60	57	55	53	51	49	47	45	43	42	40	39*	36	35

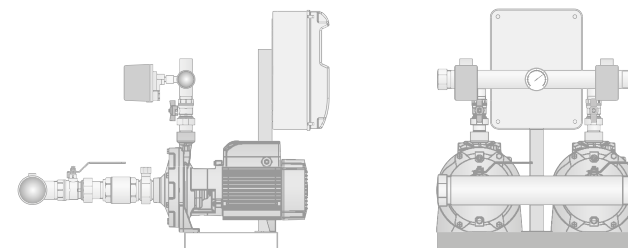
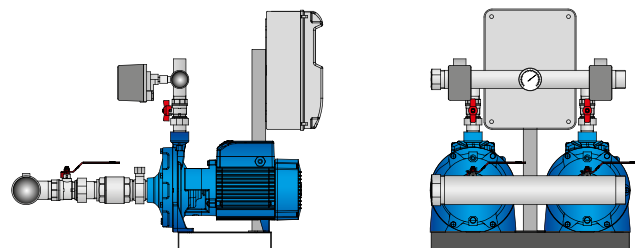
2 Gruppo con n.2 pompe orizzontali
Booster set with n.2 horizontal pumps
Grupo con n.2 bombas horizontales

MODELLO / MODEL	PORTATA TOTALE / TOTAL FLOW RATE															
	l/m	0	20	40	60	80	100	120	140	160	180	200	220	240	260	280
	m³/h	0	1,2	2,4	3,6	4,8	6	7,2	8,4	9,6	10,8	12	13,2	14,4	15,6	16,8
PREVALENZA TOTALE (mt) / TOTAL HEAD (mt)																
FIX-2MHM-P-01	FIX-2MHT-P-01	23	22	21	20	19	18	17*	15,5	14						
FIX-2MHM-P-02	FIX-2MHT-P-02	36	34	33,5	33	32,5	31,5	30	28,5*	27	25					
FIX-2MHM-P-03	FIX-2MHT-P-03	29,5		29	28,5	28	27,5	26,5	26	24,5	23	21*	18	15		
FIX-2MHM-P-04	FIX-2MHT-P-04	41			38	37	36	35	33,5	32	30	27,5*	25	22		
FIX-2MHM-C-05	FIX-2MHT-C-05	47,5		45,5	44,5	44	43,5	43	42	41	40	39	37,5*	36,5	34,5	33
FIX-2MHM-C-06	FIX-2MHT-C-06	52,5		51	50	49,5	48,5	48	47	46	45	44	43*	41,5	39	38

ALIMENTAZIONE / POWER SUPPLY		materiali materials	POTENZA / POWER		L mm	W mm	H mm	DN in	DN out	kg
1x230 V~ (50 Hz)	3x400 V~ (50 Hz)		kW	Hp						
FIX-2JHM-P-01	FIX-2JHT-P-01	●●	2x0,55	2x0,75	760	520	650	1" ½	1" ½	48
FIX-2JHM-P-02	FIX-2JHT-P-02	●●	2x0,75	2x1	760	520	650	1" ½	1" ½	48
FIX-2JHM-P-03	FIX-2JHT-P-03	●●	2x0,90	2x1,25	760	520	650	1" ½	1" ½	48
FIX-2JHM-P-04	FIX-2JHT-P-04	●●	2x1,1	2x1,5	760	520	650	1" ½	1" ½	48
FIX-2JHM-P-05	FIX-2JHT-P-05	●●●	2x1,1	2x1,5	880	615	650	2"	1" ½	72
FIX-2JHM-P-06	FIX-2JHT-P-06	●●●	2x1,5	2x2	880	615	650	2"	1" ½	72
-	FIX-2JHT-P-07	●●●	2x2,2	2x3	880	615	650	2"	1" ½	72
FIX-2JHM-P-08	FIX-2JHT-P-08	●●●	2x1,1	2x1,5	880	615	650	2"	1" ½	72
FIX-2JHM-P-09	FIX-2JHT-P-09	●●●	2x1,5	2x2	880	615	650	2"	1" ½	72
-	FIX-2JHT-P-10	●●●	2x2,2	2x3	880	615	650	2"	1" ½	72

ALIMENTAZIONE / POWER SUPPLY		materiali materials	POTENZA / POWER		L mm	W mm	H mm	DN in	DN out	kg
1x230 V~ (50 Hz)	3x400 V~ (50 Hz)		kW	Hp						
FIX-2MHM-P-01	FIX-2MHT-P-01	●●	2x0,37	2x0,5	697	520	633	1" ½	1" ½	34
FIX-2MHM-P-02	FIX-2MHT-P-02	●●	2x0,75	2x1	697	520	633	1" ½	1" ½	43
FIX-2MHM-P-03	FIX-2MHT-P-03	●●	2x0,75	2x1	697	520	633	1" ½	1" ½	43
FIX-2MHM-P-04	FIX-2MHT-P-04	●●	2x1,1	2x1,5	755	520	633	2"	1" ½	54
FIX-2MHM-C-05	FIX-2MHT-C-05	●●●	2x1,5	2x2	785	525	633	2"	1" ½	64
FIX-2MHM-C-06	FIX-2MHT-C-06	●●●	2x2,2	2x3	785	525	633	2"	1" ½	65,5

FIX | 2 pompe centrifughe bigiranti a velocità fissa
 2 centrifugal pumps with two impellers with fixed speed
 2 bombas centrifugas doble rodete con velocidad fija



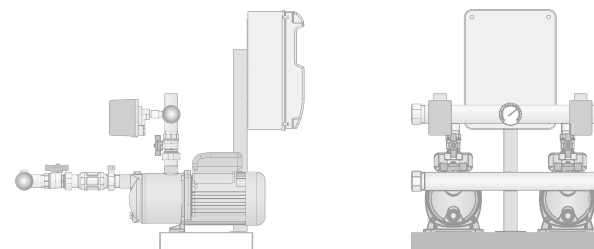
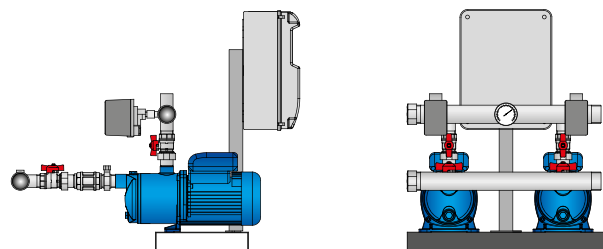
2 Gruppo con n.2 pompe orizzontali
 Booster set with n.2 horizontal pumps
 Grupo con n.2 bombas horizontales

MODELLO / MODEL	PORTATA TOTALE / TOTAL FLOW RATE																				
	l/m	0	20	40	60	80	100	120	140	160	180	200	220	240	260	280	300	320	360	400	500
	m³/h	0	1,2	2,4	3,6	4,8	6	7,2	8,4	9,6	10,8	12	13,2	14,4	15,6	16,8	18	19,2	21,6	24	30
PREVALENZA TOTALE (mt) / TOTAL HEAD (mt)																					
FIX-2BHM-C-01	FIX-2BHT-C-01	37,5	36	35	32	30	25*	20													
FIX-2BHM-P-02	FIX-2BHT-P-02	42		39	37	34	31	28,5	25,5	22*	18	15									
FIX-2BHM-C-03	FIX-2BHT-C-03	51,5	50,5	50	48	47	44	42*	39	36											
FIX-2BHM-C-04	FIX-2BHT-C-04	65	64	63	62	61	59	57	54	52*	50	48									
FIX-2BHM-P-05	FIX-2BHT-P-05	47		46	45	44	42	40	38	35*	33	30	27	24							
FIX-2BHM-P-06	FIX-2BHT-P-06	58		56	55	54	53	51	49	47	45	43	40*	37	34	30					
-	FIX-2BHT-P-07	68		67	65,5	64	63	62	60	58	56	54	51	48	42*	41	37	32			
-	FIX-2BHT-P-08	70				66,5	65,5	65	64	63	62	60,5	59	57	56	55	53	52	49,5*	46,5	36
-	FIX-2BHT-P-09	85				81	80	79	78	77	76	75	74	73	71	69	67	66	62*	58	49

ALIMENTAZIONE / POWER SUPPLY		materiali materials	POTENZA / POWER		L mm	W mm	H mm	DN in	DN out	kg
1x230 V~ (50 Hz)	3x400 V~ (50 Hz)		kW	Hp						
FIX-2BHM-C-01	FIX-2BHT-C-01	●●	2x0,55	2x0,75	740	520	633	2"	1" ½	48,1
FIX-2BHM-P-02	FIX-2BHT-P-02	●●	2x0,75	2x1	732	520	633	2"	1" ½	47,5
FIX-2BHM-C-03	FIX-2BHT-C-03	●●	2x1,1	2x1,5	755	520	633	2"	1" ½	65,7
FIX-2BHM-C-04	FIX-2BHT-C-04	●●	2x1,5	2x2	755	520	633	2"	1" ½	69,3
FIX-2BHM-P-05	FIX-2BHT-P-05	●●	2x1,1	2x1,5	805	520	633	2"	1" ½	56,3
FIX-2BHM-P-06	FIX-2BHT-P-06	●●	2x1,5	2x2	818	520	633	2"	1" ½	64,9
-	FIX-2BHT-P-07	●●	2x2,2	2x3	818	520	633	2"	1" ½	67,5
-	FIX-2BHT-P-08	●●	2x3	2x4	835	615	633	2" ½	2"	98,5
-	FIX-2BHT-P-09	●●	2x4	2x5,5	835	615	633	2" ½	2"	108,5

FIX

2 pompe centrifughe multistadio a velocità fissa
 2 multistage centrifugal pumps with fixed speed
 2 bombas centrifugas multicelulares con velocidad fija

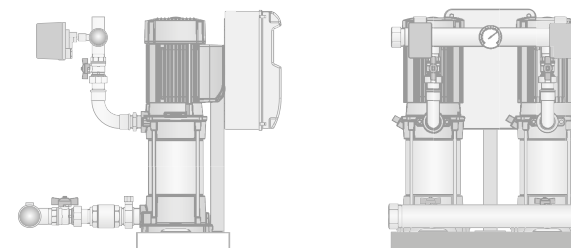
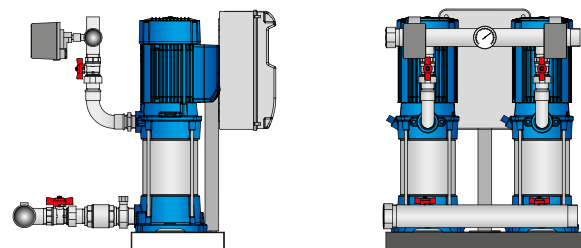


2 Gruppo con n.2 pompe orizzontali
 Booster set with n.2 horizontal pumps
 Grupo con n.2 bombas horizontales

MODELLO / MODEL	PORTATA TOTALE / TOTAL FLOW RATE																			
	l/m	0	40	80	120	160	200	240	260	300	340	380	420	460	600	667	734	834	934	967
	m³/h	0	2,4	4,8	7,2	9,6	12	14,4	15,6	18	20,4	22,8	25,2	27,6	36	40	44	50	56	58
	PREVALENZA TOTALE (mt) / TOTAL HEAD (mt)																			
FIX-2PHM-P-01	FIX-2PHT-P-01	40	34,5	27*	17															
FIX-2PHM-P-02	FIX-2PHT-P-02	52	44,5	34*	22,5															
FIX-2PHM-F-03	FIX-2PHT-F-03	55	50	42	31*	16														
FIX-2PHM-F-04	FIX-2PHT-F-04	67	63	53	40*	21														
FIX-2PHM-F-05	FIX-2PHT-F-05	78	74	61	45*	24														
FIX-2PHM-F-06	FIX-2PHT-F-06	90	84	71	54*	30														
FIX-2PHM-F-07	FIX-2PHT-F-07	101	94	79	58*	33														
FIX-2PHM-P-08	FIX-2PHT-P-08	35	34,5	31	26	20*	13,5	5												
FIX-2PHM-P-09	FIX-2PHT-P-09	50	47	42	37	30,5*	22	11	5											
FIX-2PHM-F-10	FIX-2PHT-F-10	57	55	52	48	42	34*	25	20											
FIX-2PHM-F-11	FIX-2PHT-F-11	70	66	63	58	52	43*	31	24											
FIX-2PHM-F-12	FIX-2PHT-F-12	81	77	73	66	58	48*	35	27											
FIX-2PHM-F-13	FIX-2PHT-F-13	92	87	82	75	66	54*	38	28											
-	FIX-2PHT-F-14	104	98	93	86	76	64*	45	34											
FIX-2PHM-F-15	FIX-2PHT-F-15	35			32	31	30	28	27	25,5	23*	19,5	16	11						
FIX-2PHM-F-16	FIX-2PHT-F-16	48			44	42	40,5	38,5	37	35	31*	26	23	15						
-	FIX-2PHT-F-17	59			54	52	50,5	48	46	43	39*	34	27	20						
-	FIX-2PHT-F-18	71			65	62	59,5	56	54	51	45*	39	31	22						
-	FIX-2PHT-F-19	84			77	74	72	69	67	64	59,5*	53	40	29						
-	FIX-2PHT-F-20	96			89	84	82	78	76	72,5	67*	60	50	32						
-	FIX-2PHT-F-21	29						26	25,5	25,5	25	24	23	19*	17,5	14,5	9,5			
-	FIX-2PHT-F-22	44						39,5	39	38	37,5	36	34,5	29,5*	26	22	14,5			
-	FIX-2PHT-F-23	58,5						53	52	51,5	50,5	49	47	40*	35,5	30	20			
-	FIX-2PHT-F-24	73						65,5	64,5	63,5	62,5	60	57,5	49*	43,5	36,5	24			
-	FIX-2PHT-F-25	87,5						79,5	78	77	75,5	73	71	61,5*	54	46	31,5			
-	FIX-2PHT-F-26	102						92	90,5	89	87,5	85	82	70,5*	62	52,5	36			
-	FIX-2PHT-F-27	31									27,5	27	26,5	26	24	22,5	20,5*	16,5	12	10
-	FIX-2PHT-F-28	46,5									41,5	41	40	39,5	36,5	34,5	31,5*	25,5	19	16
-	FIX-2PHT-F-29	62,5									56	55,5	54	53,5	49,5	46,5	42,5*	34,5	26	22
-	FIX-2PHT-F-30	78,5									70,5	69,5	68	67	62	58,5	53,5*	43,5	32,5	28

ALIMENTAZIONE / POWER SUPPLY		materiali materials	POTENZA / POWER		L mm	W mm	H mm	DN in	DN out	kg
1x230 V~ (50 Hz)	3x400 V~ (50 Hz)		kW	Hp						
FIX-2PHM-P-01	FIX-2PHT-P-01	●●	2x0,45	2x0,6	770	520	660	1" ½	1" ½	40
FIX-2PHM-P-02	FIX-2PHT-P-02	●●	2x0,55	2x0,75	770	520	660	1" ½	1" ½	40
FIX-2PHM-F-03	FIX-2PHT-F-03	●●	2x0,75	2x1	900	560	660	2"	1" ½	42
FIX-2PHM-F-04	FIX-2PHT-F-04	●●	2x1,1	2x1,5	918	560	660	2"	1" ½	45
FIX-2PHM-F-05	FIX-2PHT-F-05	●●	2x1,1	2x1,5	940	560	660	2"	1" ½	47
FIX-2PHM-F-06	FIX-2PHT-F-06	●●	2x1,5	2x2	965	560	660	2"	1" ½	54
FIX-2PHM-F-07	FIX-2PHT-F-07	●●	2x1,5	2x2	990	560	660	2"	1" ½	55
FIX-2PHM-P-08	FIX-2PHT-P-08	●●	2x0,55	2x0,75	770	520	660	1" ½	1" ½	40
FIX-2PHM-P-09	FIX-2PHT-P-09	●●	2x0,75	2x1	770	520	660	1" ½	1" ½	45
FIX-2PHM-F-10	FIX-2PHT-F-10	●●	2x1,1	2x1,5	900	560	660	2"	1" ½	45
FIX-2PHM-F-11	FIX-2PHT-F-11	●●	2x1,5	2x2	918	560	660	2"	1" ½	52
FIX-2PHM-F-12	FIX-2PHT-F-12	●●	2x1,5	2x2	940	560	660	2"	1" ½	53
FIX-2PHM-F-13	FIX-2PHT-F-13	●●	2x2,2	2x3	965	560	660	2"	1" ½	54
-	FIX-2PHT-F-14	●●	2x2,2	2x3	990	560	660	2"	1" ½	55
FIX-2PHM-F-15	FIX-2PHT-F-15	●●	2x1,1	2x1,5	930	560	660	2" ½	2"	45
FIX-2PHM-F-16	FIX-2PHT-F-16	●●	2x1,5	2x2	960	560	660	2" ½	2"	52
-	FIX-2PHT-F-17	●●	2x2,2	2x3	990	560	660	2" ½	2"	54
-	FIX-2PHT-F-18	●●	2x2,2	2x3	1020	560	660	2" ½	2"	55
-	FIX-2PHT-F-19	●●	2x3	2x4	985	560	660	2" ½	2"	72
-	FIX-2PHT-F-20	●●	2x3	2x4	1015	560	660	2" ½	2"	72
-	FIX-2PHT-F-21	●●	2x1,5	2x2	1090	700	720	3"	2" ½	73
-	FIX-2PHT-F-22	●●	2x2,2	2x3	1090	700	720	3"	2" ½	85
-	FIX-2PHT-F-23	●●	2x3	2x4	1140	700	720	3"	2" ½	90
-	FIX-2PHT-F-24	●●	2x4	2x5,5	1260	700	720	3"	2" ½	120
-	FIX-2PHT-F-25	●●	2x5,5	2x7,5	1260	700	720	3"	2" ½	140
-	FIX-2PHT-F-26	●●	2x5,5	2x7,5	1260	700	720	3"	2" ½	140
-	FIX-2PHT-F-27	●●	2x2,2	2x3	1090	700	720	3"	2" ½	85
-	FIX-2PHT-F-28	●●	2x3	2x4	1090	700	720	3"	2" ½	91
-	FIX-2PHT-F-29	●●	2x4	2x5,5	1260	700	720	3"	2" ½	115
-	FIX-2PHT-F-30	●●	2x5,5	2x7,5	1260	700	720	3"	2" ½	140

FIX | 2 pompe centrifughe multistadio a velocità fissa
 2 multistage centrifugal pumps with fixed speed
 2 bombas centrifugas multicelulares con velocidad fija

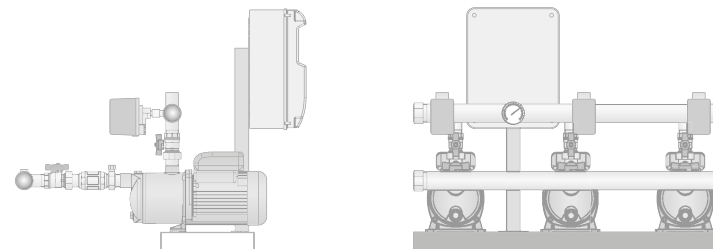
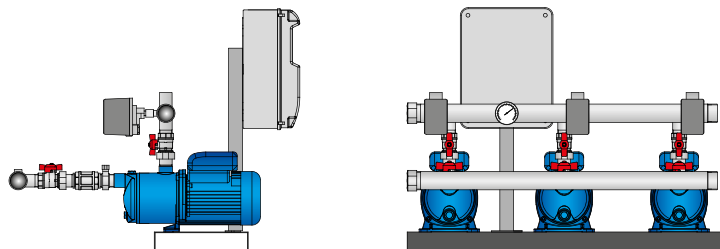


2 Gruppo con n.2 pompe verticali
 Booster set with n.2 vertical pumps
 Grupo con n.2 bombas verticales

MODELLO / MODEL	PORTATA TOTALE / TOTAL FLOW RATE												
	l/m	33,4	50	66,6	84	100	134	150	184	234	300	366	466
	m³/h	2	3	4	5	6	8	9	11	14	18	22	28
	PREVALENZA TOTALE (mt) / TOTAL HEAD (mt)												
FIX-2PVM-F-01	FIX-2PVT-F-01	48	41,5	36,5	30*	22							
FIX-2PVM-F-02	FIX-2PVT-F-02	74,5	64	56,5	46,5*	34							
FIX-2PVM-F-03	FIX-2PVT-F-03	102,5	88	78	64*	47							
FIX-2PVM-F-04	FIX-2PVT-F-04	150,5	130	115	95*	69,5							
FIX-2PVM-F-05	FIX-2PVT-F-05	54,5	48	44	40,5	36*	26,5	21					
FIX-2PVM-F-06	FIX-2PVT-F-06	66,5	59	55	50,5	45,5*	34	27					
FIX-2PVM-F-07	FIX-2PVT-F-07	77	68	63	58	52*	38,5	30,5					
FIX-2PVM-F-08	FIX-2PVT-F-08	89	78,5	73	67	60*	44,5	36					
FIX-2PVM-F-09	FIX-2PVT-F-09	99,5	87,5	81	74	66*	48,5	38,5					
FIX-2PVM-F-10	FIX-2PVT-F-10	112,5	83	99,5	92,5	83*	58	41,5					
FIX-2PVM-F-11	FIX-2PVT-F-11	127	118	111,5	103,5	93*	64	45,5					
FIX-2PVM-F-12	FIX-2PVT-F-12	144	134,5	128	119	107,5*	76	55,5					
FIX-2PVM-F-13	FIX-2PVT-F-13	158,5	148	140,5	130,5	118*	83	60					
FIX-2PVM-F-14	FIX-2PVT-F-14	68,5			61,5	59,5	55	52	46*	32,5			
FIX-2PVM-F-15	FIX-2PVT-F-15	79,5			70,5	68	62,5	59	51,5*	35,5			
FIX-2PVM-F-16	FIX-2PVT-F-16	92			84	81,5	76	72,5	64,5*	47			
FIX-2PVM-F-17	FIX-2PVT-F-17	103			94	91	85	81	72*	66			
FIX-2PVM-F-18	FIX-2PVT-F-18	113			105,5	102	93,5	89	80,5*	59,5			
FIX-2PVM-F-19	FIX-2PVT-F-19	127,5			118,5	114,5	105	99,5	90*	66			
FIX-2PVM-F-20	FIX-2PVT-F-20	142			131,5	126,5	115,5	110	99*	72			
-	FIX-2PVT-F-21	159			149,5	144,5	133	127	115*	85,5			
FIX-2PVM-F-22	FIX-2PVT-F-22	47					43,5	42,5	41,5	39	35,5*	29	14,5
FIX-2PVM-F-23	FIX-2PVT-F-23	59,5					56	55	53,5	51	46,5*	39	21
FIX-2PVM-F-24	FIX-2PVT-F-24	71					66	65	63	60	54,5*	44,5	23,5
-	FIX-2PVT-F-25	82,5					76	75	72,5	68,5	62*	50	25
-	FIX-2PVT-F-26	91,5					89,5	88,5	86	81,5	74*	64	42
-	FIX-2PVT-F-27	113					111	109,5	107	101,5	92,5*	80,5	53,5
-	FIX-2PVT-F-28	133					130	128,5	125,5	118,5	108*	93,5	61,5
-	FIX-2PVT-F-29	153,5					150,5	149	145,5	138	125,5*	109	61,5

ALIMENTAZIONE / POWER SUPPLY		materiali materials	POTENZA / POWER		L mm	W mm	H mm	DN in	DN out	kg
1x230 V~ (50 Hz)	3x400 V~ (50 Hz)		kW	Hp						
FIX-2PVM-F-01	FIX-2PVT-F-01	●●	2x0,37	2x0,5	830	560	700	1" ½	1" ½	58
FIX-2PVM-F-02	FIX-2PVT-F-02	●●	2x0,55	2x0,75	830	560	800	1" ½	1" ½	64
FIX-2PVM-F-03	FIX-2PVT-F-03	●●	2x0,75	2x1,0	830	560	900	1" ½	1" ½	72
FIX-2PVM-F-04	FIX-2PVT-F-04	●●	2x1,1	2x1,5	830	560	1050	1" ½	1" ½	82
FIX-2PVM-F-05	FIX-2PVT-F-05	●●	2x0,75	2x1,0	870	560	700	2"	2"	62
FIX-2PVM-F-06	FIX-2PVT-F-06	●●	2x1,1	2x1,5	870	560	700	2"	2"	63
FIX-2PVM-F-07	FIX-2PVT-F-07	●●	2x1,1	2x1,5	870	560	700	2"	2"	65
FIX-2PVM-F-08	FIX-2PVT-F-08	●●	2x1,5	2x2,0	870	560	700	2"	2"	74
FIX-2PVM-F-09	FIX-2PVT-F-09	●●	2x1,5	2x2,0	870	560	700	2"	2"	74
FIX-2PVM-F-10	FIX-2PVT-F-10	●●	2x1,5	2x2,0	830	560	700	1" ½	1" ½	58
FIX-2PVM-F-11	FIX-2PVT-F-11	●●	2x1,5	2x2,0	830	560	800	1" ½	1" ½	64
FIX-2PVM-F-12	FIX-2PVT-F-12	●●	2x2,2	2x3,0	830	560	900	1" ½	1" ½	72
FIX-2PVM-F-13	FIX-2PVT-F-13	●●	2x2,2	2x3,0	830	560	1050	1" ½	1" ½	82
FIX-2PVM-F-14	FIX-2PVT-F-14	●●	2x1,5	2x2,0	870	560	750	2"	2"	70
FIX-2PVM-F-15	FIX-2PVT-F-15	●●	2x1,5	2x2,0	870	560	750	2"	2"	70
FIX-2PVM-F-16	FIX-2PVT-F-16	●●	2x2,2	2x3,0	870	560	750	2"	2"	78
FIX-2PVM-F-17	FIX-2PVT-F-17	●●	2x2,2	2x3,0	870	560	750	2"	2"	84
FIX-2PVM-F-18	FIX-2PVT-F-18	●●	2x2,2	2x3,0	950	560	990	2"	2"	90
FIX-2PVM-F-19	FIX-2PVT-F-19	●●	2x2,2	2x3,0	950	560	1040	2"	2"	90
FIX-2PVM-F-20	FIX-2PVT-F-20	●●	2x2,2	2x3,0	950	560	1100	2"	2"	93
-	FIX-2PVT-F-21	●●	2x3,0	2x4,0	950	560	1200	2"	2"	110
FIX-2PVM-F-22	FIX-2PVT-F-22	●●	2x1,5	2x2,0	1000	560	680	2" ½	2" ½	86
FIX-2PVM-F-23	FIX-2PVT-F-23	●●	2x2,2	2x3,0	1000	560	710	2" ½	2" ½	88
FIX-2PVM-F-24	FIX-2PVT-F-24	●●	2x2,2	2x3,0	1000	560	740	2" ½	2" ½	90
-	FIX-2PVT-F-25	●●	2x3,0	2x4,0	1000	560	810	2" ½	2" ½	98
-	FIX-2PVT-F-26	●●	2x3,0	2x4,0	1020	700	940	2" ½	2" ½	102
-	FIX-2PVT-F-27	●●	2x4,0	2x5,5	1020	700	1000	2" ½	2" ½	112
-	FIX-2PVT-F-28	●●	2x4,0	2x5,5	1020	700	1060	2" ½	2" ½	115
-	FIX-2PVT-F-29	●●	2x5,5	2x7,5	1020	700	1320	2" ½	2" ½	170

FIX | 3 pompe centrifughe multistadio a velocità fissa
 3 multistage centrifugal pumps with fixed speed
 3 bombas centrifugas multicelulares con velocidad fija

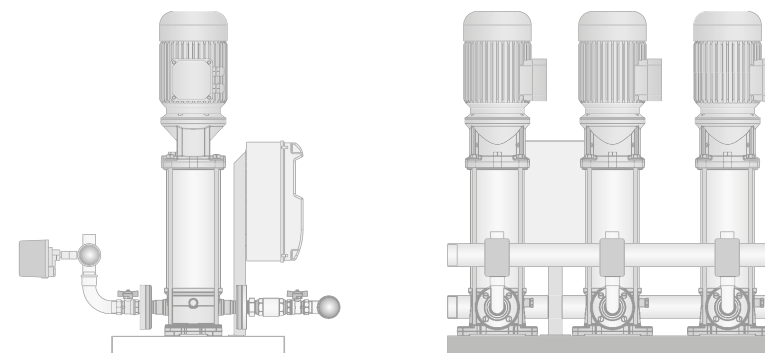
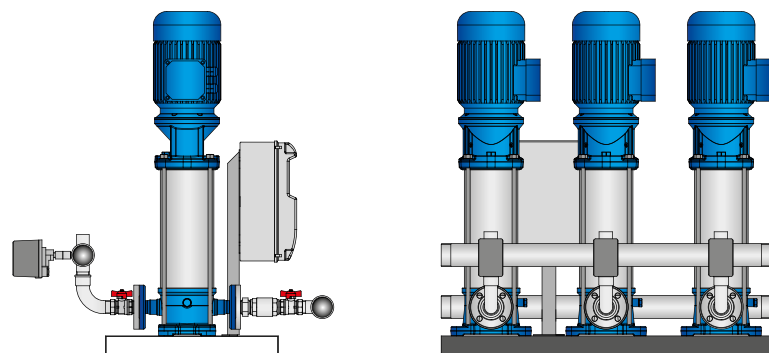


3 Gruppo con n.3 pompe orizzontali
 Booster set with n.3 horizontal pumps
 Grupo con n.3 bombas horizontales

MODELLO / MODEL	PORTATA TOTALE / TOTAL FLOW RATE																				
	l/m	0	60	120	180	240	300	360	390	450	510	570	630	690	900	1000	1100	1250	1400	1450	
	m³/h	0	3,6	7,2	10,8	14,4	18	21,6	23,4	27	30,6	34,2	37,8	41,4	54	60	66	75	84	87	
	PREVALENZA TOTALE (mt) / TOTAL HEAD (mt)																				
FIX-3PHM-P-01	FIX-3PHT-P-01	40	34,5	27*	17																
FIX-3PHM-P-02	FIX-3PHT-P-02	52	44,5	34*	22,5																
FIX-3PHM-F-03	FIX-3PHT-F-03	55	50	42	31*	16															
FIX-3PHM-F-04	FIX-3PHT-F-04	67	63	53	40*	21															
FIX-3PHM-F-05	FIX-3PHT-F-05	78	74	61	45*	24															
FIX-3PHM-F-06	FIX-3PHT-F-06	90	84	71	54*	30															
FIX-3PHM-F-07	FIX-3PHT-F-07	101	94	79	58*	33															
FIX-3PHM-P-08	FIX-3PHT-P-08	35	34,5	31	26	20*	13,5	5													
FIX-3PHM-P-09	FIX-3PHT-P-09	50	47	42	37	30,5*	22	11	5												
FIX-3PHM-F-10	FIX-3PHT-F-10	57	55	52	48	42	34*	25	20												
FIX-3PHM-F-11	FIX-3PHT-F-11	70	66	63	58	52	43*	31	24												
FIX-3PHM-F-12	FIX-3PHT-F-12	81	77	73	66	58	48*	35	27												
FIX-3PHM-F-13	FIX-3PHT-F-13	92	87	82	75	66	54*	38	28												
-	FIX-3PHT-F-14	104	98	93	86	76	64*	45	34												
FIX-3PHM-F-15	FIX-3PHT-F-15	35			32	31	30	28	27	25,5	23*	19,5	16	11							
FIX-3PHM-F-16	FIX-3PHT-F-16	48			44	42	40,5	38,5	37	35	31*	26	23	15							
-	FIX-3PHT-F-17	59			54	52	50,5	48	46	43	39*	34	27	20							
-	FIX-3PHT-F-18	71			65	62	59,5	56	54	51	45*	39	31	22							
-	FIX-3PHT-F-19	84			77	74	72	69	67	64	59,5*	53	40	29							
-	FIX-3PHT-F-20	96			89	84	82	78	76	72,5	67*	60	50	32							
-	FIX-3PHT-F-21	29						26	25,5	25,5	25	24	23	19*	17,5	14,5	9,5				
-	FIX-3PHT-F-22	44						39,5	39	38	37,5	36	34,5	29,5*	26	22	14,5				
-	FIX-3PHT-F-23	58,5						53	52	51,5	50,5	49	47	40*	35,5	30	20				
-	FIX-3PHT-F-24	73						65,5	64,5	63,5	62,5	60	57,5	49*	43,5	36,5	24				
-	FIX-3PHT-F-25	87,5						79,5	78	77	75,5	73	71	61,5*	54	46	31,5				
-	FIX-3PHT-F-26	102						92	90,5	89	87,5	85	82	70,5*	62	52,5	36				
-	FIX-3PHT-F-27	31									27,5	27	26,5	26	24	22,5	20,5*	16,5	12	10	
-	FIX-3PHT-F-28	46,5									41,5	41	40	39,5	36,5	34,5	31,5*	25,5	19	16	
-	FIX-3PHT-F-29	62,5									56	55,5	54	53,5	49,5	46,5	42,5*	34,5	26	22	
-	FIX-3PHT-F-30	78,5									70,5	69,5	68	67	62	58,5	53,5*	43,5	32,5	28	

ALIMENTAZIONE / POWER SUPPLY		materiali materials	POTENZA / POWER		L mm	W mm	H mm	DN in	DN out	kg
1x230 V~ (50 Hz)	3x400 V~ (50 Hz)		kW	Hp						
FIX-3PHM-P-01	FIX-3PHT-P-01	●●●	3x0,45	3x0,6	770	820	660	2"	2"	60
FIX-3PHM-P-02	FIX-3PHT-P-02	●●●	3x0,55	3x0,75	770	820	660	2"	2"	60
FIX-3PHM-F-03	FIX-3PHT-F-03	●●●	3x0,75	3x1	900	860	660	2"	2"	63
FIX-3PHM-F-04	FIX-3PHT-F-04	●●●	3x1,1	3x1,5	918	860	660	2"	2"	68
FIX-3PHM-F-05	FIX-3PHT-F-05	●●●	3x1,1	3x1,5	940	860	660	2"	2"	71
FIX-3PHM-F-06	FIX-3PHT-F-06	●●●	3x1,5	3x2	965	860	660	2"	2"	81
FIX-3PHM-F-07	FIX-3PHT-F-07	●●●	3x1,5	3x2	990	860	660	2"	2"	83
FIX-3PHM-P-08	FIX-3PHT-P-08	●●●	3x0,55	3x0,75	770	820	660	2"	2"	60
FIX-3PHM-P-09	FIX-3PHT-P-09	●●●	3x0,75	3x1	770	820	660	2"	2"	68
FIX-3PHM-F-10	FIX-3PHT-F-10	●●●	3x1,1	3x1,5	900	860	660	2"	2"	68
FIX-3PHM-F-11	FIX-3PHT-F-11	●●●	3x1,5	3x2	918	860	660	2"	2"	78
FIX-3PHM-F-12	FIX-3PHT-F-12	●●●	3x1,5	3x2	940	860	660	2"	2"	80
FIX-3PHM-F-13	FIX-3PHT-F-13	●●●	3x2,2	3x3	965	860	660	2"	2"	81
-	FIX-3PHT-F-14	●●●	3x2,2	3x3	990	860	660	2"	2"	83
FIX-3PHM-F-15	FIX-3PHT-F-15	●●●	3x1,1	3x1,5	930	860	660	2" ½	2" ½	68
FIX-3PHM-F-16	FIX-3PHT-F-16	●●●	3x1,5	3x2	960	860	660	2" ½	2" ½	78
-	FIX-3PHT-F-17	●●●	3x2,2	3x3	990	860	660	2" ½	2" ½	81
-	FIX-3PHT-F-18	●●●	3x2,2	3x3	1020	860	660	2" ½	2" ½	83
-	FIX-3PHT-F-19	●●●	3x3	3x4	985	860	660	2" ½	2" ½	108
-	FIX-3PHT-F-20	●●●	3x3	3x4	1015	860	660	2" ½	2" ½	108
-	FIX-3PHT-F-21	●●●	3x1,5	3x2	1090	1060	720	3"	2" ½	110
-	FIX-3PHT-F-22	●●●	3x2,2	3x3	1090	1060	720	3"	2" ½	130
-	FIX-3PHT-F-23	●●●	3x3	3x4	1140	1060	720	3"	2" ½	135
-	FIX-3PHT-F-24	●●●	3x4	3x5,5	1260	1060	720	3"	2" ½	180
-	FIX-3PHT-F-25	●●●	3x5,5	3x7,5	1260	1060	720	3"	2" ½	210
-	FIX-3PHT-F-26	●●●	3x5,5	3x7,5	1260	1060	720	3"	2" ½	210
-	FIX-3PHT-F-27	●●●	3x2,2	3x3	1090	1060	720	3"	2" ½	130
-	FIX-3PHT-F-28	●●●	3x3	3x4	1090	1060	720	3"	2" ½	135
-	FIX-3PHT-F-29	●●●	3x4	3x5,5	1260	1060	720	3"	2" ½	175
-	FIX-3PHT-F-30	●●●	3x5,5	3x7,5	1260	1060	720	3"	2" ½	210

FIX | 3 pompe centrifughe multistadio a velocità fissa
 3 multistage centrifugal pumps with fixed speed
 3 bombas centrifugas multicelulares con velocidad fija



3 Gruppo con n.3 pompe verticali
 Booster set with n.3 vertical pumps
 Grupo con n.3 bombas verticales

MODELLO / MODEL	PORTATA TOTALE / TOTAL FLOW RATE														
	I/m	0	50	75	100	125	150	200	225	275	350	450	550	700	
	m³/h	0	3	4,5	6	7,5	9	12	13,5	16,5	21	27	33	42	
PREVALENZA TOTALE (mt) / TOTAL HEAD (mt)															
FIX-3PVM-F-01	FIX-3PVT-F-01	48	41,5	36,5	30*	22									
FIX-3PVM-F-02	FIX-3PVT-F-02	74,5	64	56,5	46,5*	34									
FIX-3PVM-F-03	FIX-3PVT-F-03	102,5	88	78	64*	47									
FIX-3PVM-F-04	FIX-3PVT-F-04	150,5	130	115	95*	69,5									
FIX-3PVM-F-05	FIX-3PVT-F-05	54,5	48	44	40,5	36*	26,5	21							
FIX-3PVM-F-06	FIX-3PVT-F-06	66,5	59	55	50,5	45,5*	34	27							
FIX-3PVM-F-07	FIX-3PVT-F-07	77	68	63	58	52*	38,5	30,5							
FIX-3PVM-F-08	FIX-3PVT-F-08	89	78,5	73	67	60*	44,5	36							
FIX-3PVM-F-09	FIX-3PVT-F-09	99,5	87,5	81	74	66*	48,5	38,5							
FIX-3PVM-F-10	FIX-3PVT-F-10	112,5	83	99,5	92,5	83*	58	41,5							
FIX-3PVM-F-11	FIX-3PVT-F-11	127	118	111,5	103,5	93*	64	45,5							
FIX-3PVM-F-12	FIX-3PVT-F-12	144	134,5	128	119	107,5*	76	55,5							
FIX-3PVM-F-13	FIX-3PVT-F-13	158,5	148	140,5	130,5	118*	83	60							
FIX-3PVM-F-14	FIX-3PVT-F-14	68,5			61,5	59,5	55	52	46*	32,5					
FIX-3PVM-F-15	FIX-3PVT-F-15	79,5			70,5	68	62,5	59	51,5*	35,5					
FIX-3PVM-F-16	FIX-3PVT-F-16	92			84	81,5	76	72,5	64,5*	47					
FIX-3PVM-F-17	FIX-3PVT-F-17	103			94	91	85	81	72*	66					
FIX-3PVM-F-18	FIX-3PVT-F-18	113			105,5	102	93,5	89	80,5*	59,5					
FIX-3PVM-F-19	FIX-3PVT-F-19	127,5			118,5	114,5	105	99,5	90*	66					
FIX-3PVM-F-20	FIX-3PVT-F-20	142			131,5	126,5	115,5	110	99*	72					
-	FIX-3PVT-F-21	159			149,5	144,5	133	127	115*	85,5					
FIX-3PVM-F-22	FIX-3PVT-F-22	47			43,5	42,5	41,5	39	35,5*	29	14,5				
FIX-3PVM-F-23	FIX-3PVT-F-23	59,5			56	55	53,5	51	46,5*	39	21				
FIX-3PVM-F-24	FIX-3PVT-F-24	71			66	65	63	60	54,5*	44,5	23,5				
-	FIX-3PVT-F-25	82,5			76	75	72,5	68,5	62*	50	25				
-	FIX-3PVT-F-26	91,5			89,5	88,5	86	81,5	74*	64	42				
-	FIX-3PVT-F-27	113			111	109,5	107	101,5	92,5*	80,5	53,5				
-	FIX-3PVT-F-28	133			130	128,5	125,5	118,5	108*	93,5	61,5				
-	FIX-3PVT-F-29	153,5			150,5	149	145,5	138	125,5*	109	61,5				

ALIMENTAZIONE / POWER SUPPLY		materiali materials	POTENZA / POWER		L			DN		kg
1x230 V~ (50 Hz)	3x400 V~ (50 Hz)		kW	Hp	L mm	W mm	H mm	DN in	DN out	
FIX-3PVM-F-01	FIX-3PVT-F-01	●●●	3x0,37	3x0,5	830	860	700	2"	2"	78
FIX-3PVM-F-02	FIX-3PVT-F-02	●●●	3x0,55	3x0,75	830	860	800	2"	2"	87
FIX-3PVM-F-03	FIX-3PVT-F-03	●●●	3x0,75	3x1,0	830	860	900	2"	2"	99
FIX-3PVM-F-04	FIX-3PVT-F-04	●●●	3x1,1	3x1,5	830	860	1050	2"	2"	114
FIX-3PVM-F-05	FIX-3PVT-F-05	●●●	3x0,75	3x1,0	870	860	700	2"	2"	84
FIX-3PVM-F-06	FIX-3PVT-F-06	●●●	3x1,1	3x1,5	870	860	700	2"	2"	86
FIX-3PVM-F-07	FIX-3PVT-F-07	●●●	3x1,1	3x1,5	870	860	700	2"	2"	88
FIX-3PVM-F-08	FIX-3PVT-F-08	●●●	3x1,5	3x2,0	870	860	700	2"	2"	101
FIX-3PVM-F-09	FIX-3PVT-F-09	●●●	3x1,5	3x2,0	870	860	700	2"	2"	102
FIX-3PVM-F-10	FIX-3PVT-F-10	●●●	3x1,5	3x2,0	830	860	700	2"	2"	91
FIX-3PVM-F-11	FIX-3PVT-F-11	●●●	3x1,5	3x2,0	830	860	800	2"	2"	97
FIX-3PVM-F-12	FIX-3PVT-F-12	●●●	3x2,2	3x3,0	830	860	900	2"	2"	108
FIX-3PVM-F-13	FIX-3PVT-F-13	●●●	3x2,2	3x3,0	830	860	1050	2"	2"	119
FIX-3PVM-F-14	FIX-3PVT-F-14	●●●	3x1,5	3x2,0	870	860	750	2"	2"	96
FIX-3PVM-F-15	FIX-3PVT-F-15	●●●	3x1,5	3x2,0	870	860	750	2"	2"	97
FIX-3PVM-F-16	FIX-3PVT-F-16	●●●	3x2,2	3x3,0	870	860	750	2"	2"	109
FIX-3PVM-F-17	FIX-3PVT-F-17	●●●	3x2,2	3x3,0	870	860	750	2"	2"	118
FIX-3PVM-F-18	FIX-3PVT-F-18	●●●	3x2,2	3x3,0	950	860	990	2"	2"	126
FIX-3PVM-F-19	FIX-3PVT-F-19	●●●	3x2,2	3x3,0	950	860	1040	2"	2"	127
FIX-3PVM-F-20	FIX-3PVT-F-20	●●●	3x2,2	3x3,0	950	860	1100	2"	2"	131
-	FIX-3PVT-F-21	●●●	3x3,0	3x4,0	950	860	1200	2"	2"	156
FIX-3PVM-F-22	FIX-3PVT-F-22	●●●	3x1,5	3x2,0	1000	860	680	2" ½	2" ½	115
FIX-3PVM-F-23	FIX-3PVT-F-23	●●●	3x2,2	3x3,0	1000	860	710	2" ½	2" ½	123
FIX-3PVM-F-24	FIX-3PVT-F-24	●●●	3x2,2	3x3,0	1000	860	740	2" ½	2" ½	126
-	FIX-3PVT-F-25	●●●	3x3,0	3x4,0	1000	860	810	2" ½	2" ½	138
-	FIX-3PVT-F-26	●●●	3x3,0	3x4,0	1020	980	940	2" ½	2" ½	144
-	FIX-3PVT-F-27	●●●	3x4,0	3x5,5	1020	980	1000	2" ½	2" ½	160
-	FIX-3PVT-F-28	●●●	3x4,0	3x5,5	1020	980	1060	2" ½	2" ½	165
-	FIX-3PVT-F-29	●●●	3x5,5	3x7,5	1020	980	1320	2" ½	2" ½	250