

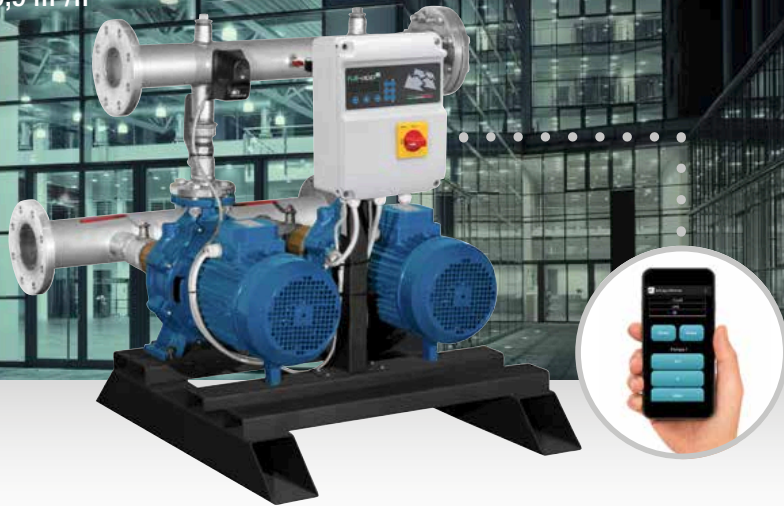
B-FIX

Gruppi con 2-3 pompe a velocità fissa per uso civile e industriale

Booster sets with 2-3 fixed speed pumps for civil and industrial use

Grupos con 2-3 bombas con velocidad fija para uso civil e industrial

Qmax 90 → 419,9 m³/h



SERIE B-FIX

Gruppi di sollevamento acqua perfetti per medi e grandi impianti ad uso civile (condomini, alberghi, impianti sportivi) e industriale.

Tutti i gruppi sono forniti con predisposizione per un loro utilizzo con serbatoi a membrana o con serbatoi a cuscino d'aria (attacchi alimentatori d'aria inclusi).

L'alternanza automatica di funzionamento permette il mantenimento del corretto pari utilizzo delle pompe ed è selezionabile con cinque diverse configurazioni. In caso di mancanza d'acqua il sistema provvede alla salvaguardia delle pompe ed al ripristino di funzionamento automatico.

Direttamente dal display del quadro elettrico sono visualizzabili ed impostabili tutti i parametri come: ore di funzionamento, autotest periodico automatico del sistema, massimo n° di avviamenti, allarmi, ecc. Tramite il kit GSM (opzionale) e la APP Fourgroup, è possibile il controllo remoto da smartphone per la gestione dell'impianto, ricezione allarmi, accensione/spegnimento/ripristino sistema e molte altre funzioni.

B-FIX SERIES

Water booster sets perfect for medium and large civil installations (condominiums, hotels, sports facilities) and industrial.

The sets are supplied as standard with air supply connector in suction, it is also possible use them with membrane pressure tanks.

The automatic alternation of operation allows the use of pumps in the same way and is selectable with five different configurations. In case of lack of water, the system protects the pumps and restores automatic operation.

All parameters can be displayed and configured directly from the display, such as: hours of operation, automatic periodic self-test of the system, maximum number of starts, alarms, etc. Through the GSM kit (optional) and the Fourgroup Android APP, it is possible from a smartphone to control and manage the system remotely, receive alarms, start/stop/restart the system and many other functions.

SERIE B-FIX

Grupos de bombeo de agua perfectos para instalaciones civiles medianas y grandes (condominios, hoteles, instalaciones deportivas) e industriales.

Todas las unidades se suministran con una predisposición para su uso con tanques de membrana o con tanques de colchón de aire (con conexión para alimentadores de aire si es solicitado).

La alternancia de funcionamiento automático permite el uso de las bombas de igual manera y es seleccionable con cinco configuraciones diferentes. En caso de falta de agua, el sistema protege las bombas y restablece el funcionamiento automático.

Todos los parámetros se pueden mostrar y configurar directamente desde la pantalla del panel eléctrico, como: horas de funcionamiento, autotest periódico automático del sistema, número máximo de arranques, alarmas, etc. A través del kit GSM (opcional) y la APP para android Fourgroup, es posible desde un smartphone controlar de forma remota y administrar el sistema, recibir alarmas, arrancar/apagar/reiniciar el sistema y muchas otras funciones.



residenziale
residential / residencial



commerciale
commercial / comercial



industriale
industrial / industrial

CARATTERISTICHE

- 2-3 elettropompe a seconda del modello del gruppo (tenuta meccanica, Hz 50)
- Base e porta quadro elettrico in lamiera verniciata
- Collettori di aspirazione e di mandata in acciaio zincato, filettati o flangiati
- Valvole di intercettazione in aspirazione ed in mandata di ciascuna pompa
- Valvole di rifegno in mandata di ciascuna pompa
- Manometro radiale
- 2-3 pressostati di avviamento/arresto pompe
- Predisposizione all'utilizzo di serbatoi a membrana
- Quadro elettrico di comando e protezione elettropompe (elettronico diretto fino a 12,5 Hp, elettromeccanico stella-triangolo oltre i 12,5 Hp)

CARATTERISTICHE ELETTRICHE

- **Comando remoto con APP (GSM opzionale)**
- Sezionatore generale con bloccoporta
- Fusibili di protezione
- Pulsanti AUTO-0-MAN
- Spie LED rete, auto, marcia
- 4 ingressi multifunzione configurabili: galleggiante/pressostato(N.A.)/sonde unipolari
- Uscita motore: Relè(monofase)/Contattore(trifase)
- Selettore funzionamento riempimento/svuotam.
- Regolatore sensibilità sonde
- Protezione motore da sovraccarico regolabile
- Ritardo intervento protezioni programmabile
- Uscita allarme programmabile (NC-C-NA)
- Ingresso klixon motore con spia di intervento
- Predisposizione per condensatore di marcia
- Ingresso per sensore 4-20mA
- Display multilingua con tasti di comandi
- Visualizzazione tensione/corrente/cosφ/allarmi
- **Protezione da marcia a secco da minima corrente o cosφ**
- Ripristino automatico protezione marcia a secco
- **Auto-apprendimento dati motori**
- Protezione max interventi klixon e avviamenti/h
- Possibilità autotest periodico dei motori
- Uscita allarme ottico/acustico 12V 100mA
- Possibilità esclusione motori in avaria
- Alternanza motori escludibile
- 2-3 Relè/Contattori - 5-6 ingressi multifunzione

FEATURES

- 2-3 electric pumps depending from the model of booster set (mechanical seal, Hz 50)
- Skid in painted steel
- Suction and delivery galvanized steel manifolds, threaded or flanged
- Valve on interception on suction and discharge of each pump
- Check valves on delivery of each pump
- Radial pressure gauge with isolator valve
- 2-3 pressure switch for start/stop pumps
- Sets supplied with membrane pressure tanks connections
- Electric control panels for pump's control and protection (electronic d.o.l. until 12,5 Hp, electromechanical star-delta over 12,5 Hp)

ELECTRICAL FEATURES

- **Remote control whit APP (GSM optional)**
- Main switch with door interlock
- Protection fuses
- AUTO-0-MAN buttons
- LED power on, auto operation, motor operating
- 4 configurable multi-function inputs: multi-contact float/pressure switch (NO)/single-pole level probes
- Output: Relay(single ph.)/Contactor(three ph.)
- Selector for filling/emptying operation
- Internal regulator for probes sensitivity
- Adjustable motor overload protection
- Programmable protection activation delay
- Programmable alarm output (NO-COM-NC)
- Klixon input whit indicator light
- Provision for start-up capacitors
- Input of sensor 4-20mA
- Multilanguage display whit command keys
- Visualization: voltage/motor current/cosφ/alarms
- **Dry running protection from minimum current or cosφ**
- Automatic restoration from dry running
- **Self-learning of motor data**
- Max klixon trips and start-ups/h protection
- Possibility of periodic self-test of motors
- Optical/acoustic alarm output 12V 100mA
- Possibility to exclude a damaged motor
- Alternated start-up excludable
- 2-3 Relay/Contactors - 5-6 inputs multifunctions

CARACTERÍSTICAS

- 2-3 bombas eléctricas según el modelo de la unidad (cierre mecánico, Hz 50)
- Base de hierro pintada
- Colectores de aspiración e impulsión en acero galvanizado, roscado o con bridas
- Válvulas e cierre en los lados de aspiración e impulsión de cada bomba
- Válvulas de retención en la impulsión de cada bomba
- Manómetro radial
- 2-3 presostatos de arranque/parada de las bombas
- Conexión para el uso de tanques de membrana
- Cuadro eléctrico/electrónico de control y protección de las bombas, (electrónico directo hasta 12,5 Hp, electromecánico estrella-triángulo de más de 12,5 Hp)

CARACTERÍSTICAS ELÉCTRICAS

- **Control remoto con APP (GSM opcional)**
- Interruptor principal con cerradura de puerta
- Fusibles de protección
- Botones AUTO-0-MAN
- LED red, automático, marcha
- 4 entradas multifunción configurables: flotador/presostatos (N.A.)/sondas unipolares
- Salida del motor: Relé (monofás.)/Contactor (trifás.)
- Selector de operación de llenado/vaciado.
- Ajuste de sensibilidad de la sonda
- Protección del motor contra sobrecarga ajustable
- Retraso de protección programable
- Salida de alarma programable (NC-C-NA)
- Klixon entrada de motor con LED de intervención
- Disposición para el funcionamiento del condensador
- Entrada para sensor 4-20mA
- Pantalla multi idioma con botones de comando
- Visualización de voltaje/corriente/cosφ/alarmas
- **Protección contra funcionamiento en seco, de mínima corriente o de cosφ**
- Reinicio automático de la protección contra marcha en seco
- **Adquisición de datos motores**
- Protección para klixon y máximos arranques/h
- Posibilidad de autotest periódicos de las bombas
- Salida de alarma óptica/acústica de 12V 100mA
- Posibilidad de exclusión bomba en caso de fallo
- Funcionamiento de las bombas en alternancia
- 2-3 Relés/Contactores - 5/6 entradas multifunción

SISTEMA APP / APP SYSTEM / SISTEMA APP

**QUADRO ELETTRONICO
FULLAPP 2 / FULLAPP 3**

Quadro elettronico multifunzione per avviamento di 2-3 pompe monofase o trifase gestibile da APP.

Alcune delle funzioni generali:

- Ritardo rientro rete
- Auto-test pompe
- Varie alternanze avviamenti
- Esclusione pompe
- Ritardi partenze
- Impostazioni da GSM-APP

**ELECTRONIC PANEL
FULLAPP 2 / FULLAPP 3**

Multifunction electronic panel for start-up of 2-3 single or three phase pumps manageable with APP.

Some of the general functions:

- Mains supply return delay
- Pumps self-test
- Various start-up alternations
- Pumps exclusion
- Start delay
- Settings via GSM-APP

**CUADRO ELECTRONICO
FULLAPP 2 / FULLAPP 3**

Panel electrónico multifunción para el arranque de 2-3 bombas monofásicas o trifásicas, manejable con APP.

Algunas de las funciones generales:

- Retraso despues del suministro de red
- Autoco-test de bombas
- Diversas alternancias de arranque
- Exclusión de bombas
- Retraso de arranques
- Configuraciones via GSM-APP

**VANTAGGI**

- Controllo remoto (GSM optional)
- Massime protezioni
- Display
- Gestione con APP (GSM optional)
- Avvisi in tempo reale
- Ingresso 4÷20mA 12V
- Ingresso pressostati
- Ingresso galleggianti
- Ingresso sonde di livello

BENEFITS

- Remote control (GSM optional)
- Maximum level protections
- Display
- Management via APP (GSM optional)
- Real time information
- 4÷20mA 12V input
- Pressure switch input
- Float switch input
- Level probe input

BENEFICIOS

- Control remoto (GSM opcional)
- Máximas protecciones
- Pantalla
- Gestión via APP (GSM opcional)
- Alertas en tiempo real
- Entrada 4 ÷ 20mA 12V
- Entrada de interruptor de presión
- Entrada flotante
- Entrada de sonda de nivel

**VISUALIZZAZIONI**

- Tensione (V)
- Frequenza (Hz)
- Assorbimento pompe (A)
- Conta impulsi
- Conta ore
- Presenza GSM
- Ultime anomalie
- Richiesta service

DISPLAY VIEWS

- Voltage (V)
- Frequency (Hz)
- Pumps absorption (A)
- Pulse counter
- Running hours
- Presence of GSM
- Last alarms
- Service request

VISTAS DE PANTALLA

- Voltaje (V)
- Frecuencia (Hz)
- Corrientes de Bombas (A)
- Contador de pulso
- Running hours
- Presencia de GSM
- Últimas alarmas
- Petición de servicio

**ALLARMI E PROTEZIONI**

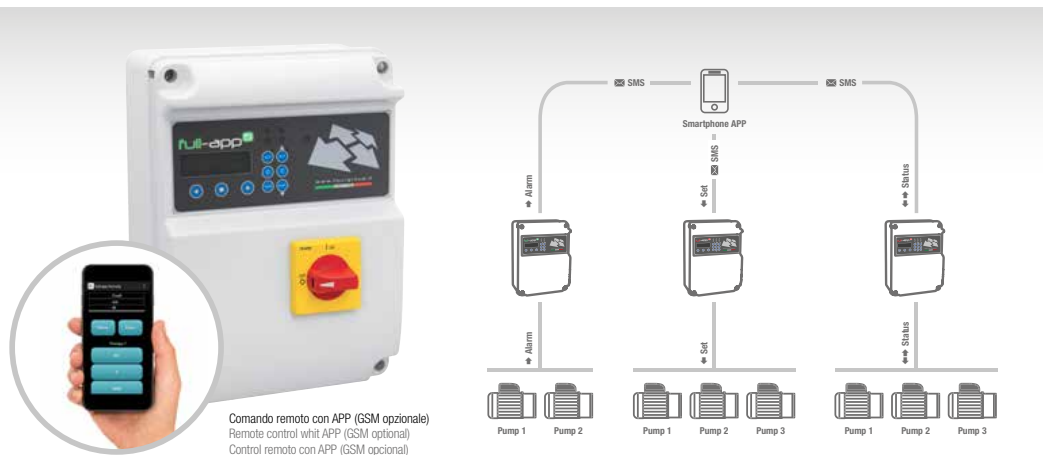
- Min-max livello acqua
- Min-max tensione
- Anomalia fasi
- Anomalia frequenza
- Min-max corrente pompe
- Min cosØ pompe
- Max avviamenti ora / minuto
- Max funzionamento continuo

ALARMS & PROTECTIONS

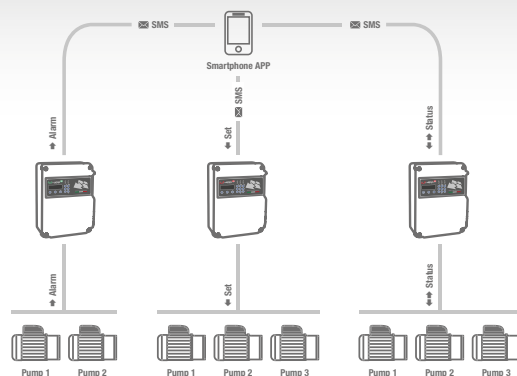
- Min-max water level
- Min-max voltage
- Phase error
- Frequency error
- Min-max pumps current
- Min pumps cosØ
- Max start-ups per hours / per minute
- Max continuous operation

ALARMS Y PROTECCIONES

- Min-max nivel de agua
- Min-max tensión
- Anomalia de fase
- Anomalia de frecuencia
- Min-máx corriente de bombas
- Min pumps cosØ
- Max comienza por hora / minuto
- Max funcionamiento continuo



Comando remoto con APP (GSM opzionale)
Remote control with APP (GSM optional)
Control remoto con APP (GSM opcional)

**FUNZIONAMENTO**

All'abbassamento di pressione nell'impianto dovuto a prelievo d'acqua, una pompa si mette in funzione per soddisfare la portata d'acqua richiesta; l'avviamento della seconda e terza pompa avviene in cascata, secondo la logica di taratura dei pressostati collegati.

La rotazione automatica della sequenza di accensione (e dell'avvio contemporaneo se necessario) mantiene un pari lavoro distribuito tra le diverse pompe del gruppo. In caso di guasto di un'unità del gruppo, le rimanenti pompe continuano a funzionare.

Ogni allarme di avaria delle pompe e/o blocco delle stesse viene segnalato direttamente sul quadro elettrico e tramite segnalazione remota (con GSM opzionale). Le tipologie selezionabili di minimo livello acqua proteggono le pompe dalla marcia a secco.

FUNCTIONING

When the pressure in the system is lowered by the demand for water, a pump is started to provide the requested water flow; The second and third pumps start in cascaded, according to the calibration logic of the connected pressure switches.

The automatic rotation of the starting sequence (and contemporary start, if necessary), allows an equal consumption between the different pumps of the group. In case of failure of a pump in the group, the remaining pumps continue to operate.

Each pump failure alarm and/or blockage thereof is reported directly on the electrical panel and through a remote signal (if the panel is equipped with optional GSM). The configurable types of "minimum water protection" protects the pumps from dry running.

FUNCIONAMIENTO

Cuando la presión en el sistema se baja por la demanda de agua, una bomba se arranca para proporcionar el caudal de agua pedido; la puesta en marcha de la segunda y la tercera bomba están en cascada, de acuerdo con la lógica de calibración del interruptor de presión conectados.

La rotación automática de la secuencia de arranque (y puesta en marcha contemporánea, si es necesario), permite un consumo igual entre las diferentes bombas del grupo. En caso de falla de una bomba del grupo, las bombas restantes continúan funcionando.

Cada alarma de falla de bomba y/o bloqueo de la misma, se informa directamente en el panel eléctrico y a través de señal remoto (si el panel está equipado con GSM opcional). Los tipos configurables de "protección de mínimo nivel de agua" protege las bombas del funcionamiento en seco.



“ **La gestione dei tuoi impianti sempre in mano!**
The control of your installations always in your hands!
La gestión de sus sistemas siempre a mano!



APP scaricabile dal sito internet www.fourgroup.it alla sezione "gruppi di pompaggio acqua"
APP available on the website www.fourgroup.it/en in the "booster sets" section
APP descargable desde el sitio web www.fourgroup.it/en en la sección "booster sets"

**VANTAGGI DELL'APP**

- Gestire l'impianto con uno smartphone
- Accendere/spengere le pompe da remoto
- Ricevere qualsiasi tipo di allarme (anomalie pompe, livelli, ecc...)
- Modificare soglie di intervento protezioni
- Gestione contemporanea molteplici impianti

APP BENEFITS

- Manage the system on your smartphone
- Start-up/shut down the pump remotely
- Receive any type of alarm (pumps faults, levels, etc.)
- Modify safety device trip thresholds
- Simultaneously manage different systems

VANTAJAS DE LA APLICACIÓN

- Administre el sistema con uno smartphone
- Arrancar/apagar las bombas de forma remota
- Recibir cualquier tipo de alarma (anomalías de bomba, niveles, etc.)
- Modificar umbrales de intervención de protección
- Gestión contemporánea de muchas plantas

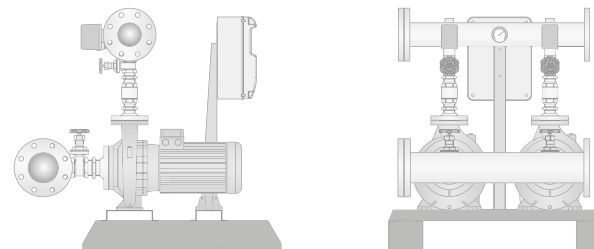
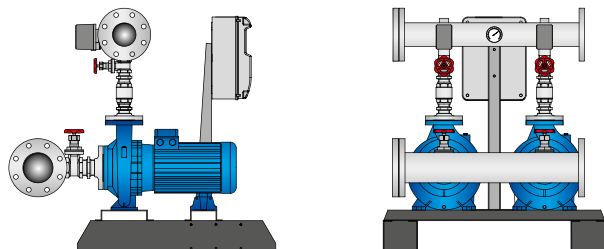
APP utilizzabile con acquisto del GSM (optional)
APP per dispositivi ANDROID

APP can be used with the purchase of GSM (optional)
APP for ANDROID devices

APP utilizable con compra GSM (opcional)
APP para dispositivos ANDROID

B-FIX

2 pompe centrifughe monogiranti flangiate a velocità fissa
 2 flanged centrifugal pumps with one impeller with fixed speed
 2 bombas centrifugas de simple impulsor con brida y velocidad fija



2 Gruppo con n.2 pompe orizzontali
 Booster set with n.2 horizontal pumps
 Grupo con n.2 bombas horizontales

MODELLO / MODEL	PORTATA TOTALE / TOTAL FLOW RATE																			
	l/m	0	200	266	334	400	466	534	600	666	834	1000	1166	1334	1500	1666	1834	2000	2166	2334
	m³/h	0	12	16	20	24	28	32	36	40	50	60	70	80	90	100	110	120	130	140
	PREVALENZA TOTALE (mt) / TOTAL HEAD (mt)																			
B-FIX-2MHT-S-01	46	45	44	43	41,5	39,8	38,5	36,2	34,5*	27,5										
B-FIX-2MHT-S-02	53,5	53	53	52,5	52	51,1	50,5	49,8	47,5	43*	35									
B-FIX-2MHT-S-03	63	62,8	62,5	62,3	62	61,8	61,5	60,6	59,5	57,5*	50	38,5								
B-FIX-2MHT-S-04	70		69,5	69,3	69	68	68,5	68,1	67	65,5*	63									
B-FIX-2MHT-S-05	76,5		76	75,8	75,5	75,3	75	74,4	74	72*	69									
B-FIX-2MHT-S-06	94		96	95,5	95	94,5	94	93,5	93	92*	90									
B-FIX-2MHT-S-07	45																			
B-FIX-2MHT-S-08	58																			
B-FIX-2MHT-S-09	61																			
B-FIX-2MHT-S-10	82																			
B-FIX-2MHT-S-11	89																			

MODELLO / MODEL	PORTATA TOTALE / TOTAL FLOW RATE																			
	l/m	0	834	1000	1166	1334	1500	1666	1834	2000	2166	2334	2500	2666	3000	3334	3666	4000	4334	4666
	m³/h	0	50	60	70	80	90	100	110	120	130	140	150	160	180	200	220	240	260	280
	PREVALENZA TOTALE (mt) / TOTAL HEAD (mt)																			
B-FIX-2MHT-S-12	24	24	23,5	23	22,5	21,5	20*	19	17,5	17										
B-FIX-2MHT-S-13	32,5	32	31	30	29	27,5	26*	24	22	20	18	16,5								
B-FIX-2MHT-S-14	39																			
B-FIX-2MHT-S-15	44																			
B-FIX-2MHT-S-16	59	58	57,5	57	55,5	54	53	51,5	50	43*	38,5	34								
B-FIX-2MHT-S-17	62	61,5	61,5	61	60	59	57,5	56	54	50*	47,5	45	36							
B-FIX-2MHT-S-18	81	79	78,5	78	77,5	77	75	72,5*	71	68	65									
B-FIX-2MHT-S-19	89	88,5	88	88	87	86	84,5	82	80*	77,5	75	70,5	66							
B-FIX-2MHT-S-20	100	99	98,5	98	97	96	94	92,5	91	88	85*	81	77	70	62					
B-FIX-2MHT-S-21	27		26,5	26,2	26	26	25,5	25	25	24,5	24	23,7	23,5	21*	19					
B-FIX-2MHT-S-22	33,5		33	32,8	32,5	32	31,5	31	30	29,4	29	28,4	28*	25,2	23					
B-FIX-2MHT-S-23	38,5		38	37,7	37,5	37	36,5	36,5	36	35,5	35	34	33*	32	30	28				
B-FIX-2MHT-S-24	45,5		45	44,7	44,5	44	43,5	43,5	43	42,4	42	41,2	41	39	38	37*	35	33		
B-FIX-2MHT-S-25	46																			
B-FIX-2MHT-S-26	54																			
B-FIX-2MHT-S-27	69																			
B-FIX-2MHT-S-28	76																			
B-FIX-2MHT-S-29	89,5																			

Kit GSM (optional) a pag. 98

GSM Kit (optional) on pag. 98

Kit GSM (optional) en la pag. 98

ALIMENTAZIONE / POWER SUPPLY	materiali materials	POTENZA / POWER		L mm	W mm	H mm	DN in	DN out	kg
3x400 V~ (50 Hz)		kW	Hp						
B-FIX-2MHT-S-01	●●●	2x4	2x5,5	1010	840	920	DN100	DN80	180
B-FIX-2MHT-S-02	●●●	2x5,5	2x7,5	1010	840	920	DN100	DN80	190
B-FIX-2MHT-S-03	●●●	2x7,5	2x10	1010	840	920	DN100	DN80	205
B-FIX-2MHT-S-04	●●●	2x9,2	2x12,5	1030	840	1000	DN100	DN80	250
B-FIX-2MHT-S-05	●●●	2x11	2x15	1030	900	1660	DN100	DN80	296
B-FIX-2MHT-S-06	●●●	2x17	2x23	1180	900	1660	DN100	DN80	348
B-FIX-2MHT-S-07	●●●	2x4	2x5,5	1040	840	950	DN100	DN80	192
B-FIX-2MHT-S-08	●●●	2x7,5	2x10	1040	840	950	DN100	DN80	214
B-FIX-2MHT-S-09	●●●	2x11	2x15	1065	900	1660	DN150	DN125	311
B-FIX-2MHT-S-10	●●●	2x17	2x23	1250	900	1660	DN150	DN125	375
B-FIX-2MHT-S-11	●●●	2x18,5	2x25	1250	900	1660	DN150	DN125	457

ALIMENTAZIONE / POWER SUPPLY	materiali materials	POTENZA / POWER		L mm	W mm	H mm	DN in	DN out	kg
3x400 V~ (50 Hz)		kW	Hp						
B-FIX-2MHT-S-12	●●●	2x4	2x5,5	1100	840	980	DN150	DN125	175
B-FIX-2MHT-S-13	●●●	2x5,5	2x7,5	1100	840	1030	DN150	DN125	192
B-FIX-2MHT-S-14	●●●	2x7,5	2x10	1100	840	1030	DN150	DN125	207
B-FIX-2MHT-S-15	●●●	2x9,2	2x12,5	1100	840	1030	DN150	DN125	230
B-FIX-2MHT-S-16	●●●	2x12,5	2x17	1100	900	1660	DN150	DN125	324
B-FIX-2MHT-S-17	●●●	2x15	2x20	1260	900	1660	DN150	DN125	358
B-FIX-2MHT-S-18	●●●	2x18,5	2x25	1250	900	1660	DN150	DN125	455
B-FIX-2MHT-S-19	●●●	2x22	2x30	1250	900	1660	DN150	DN125	463
B-FIX-2MHT-S-20	●●●	2x30	2x40	1310	900	1660	DN200	DN150	730
B-FIX-2MHT-S-21	●●●	2x7,5	2x10	1250	1030	1040	DN200	DN150	300
B-FIX-2MHT-S-22	●●●	2x9,2	2x12,5	1250	1030	1040	DN200	DN150	334
B-FIX-2MHT-S-23	●●●	2x11	2x15	1400	1030	1660	DN200	DN150	365
B-FIX-2MHT-S-24	●●●	2x15	2x20	1400	1030	1660	DN200	DN150	400
B-FIX-2MHT-S-25	●●●	2x18,5	2x25	1400	1030	1660	DN200	DN150	508
B-FIX-2MHT-S-26	●●●	2x22	2x30	1400	1030	1660	DN200	DN150	520
B-FIX-2MHT-S-27	●●●	2x22	2x30	1400	1030	1660	DN200	DN150	748
B-FIX-2MHT-S-28	●●●	2x30	2x40	1400	1030	1660	DN200	DN150	806
B-FIX-2MHT-S-29	●●●	2x37	2x50	1400	1030	1660	DN200	DN150	828

Kit GSM (optional) a pag. 98

GSM Kit (optional) on pag. 98

Kit GSM (optional) en la pag. 98

B-FIX

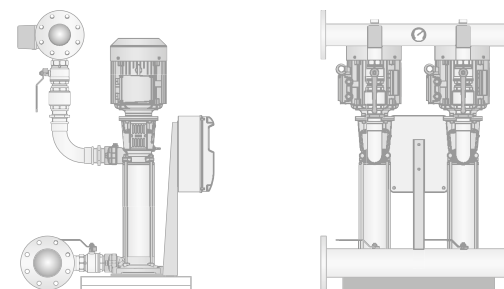
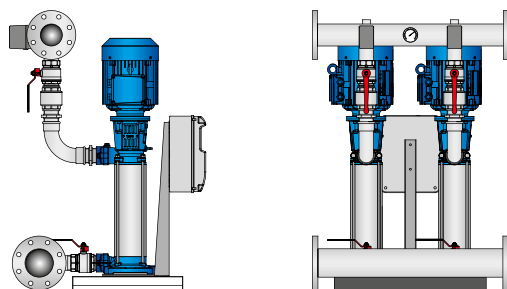
2 pompe centrifughe multistadio a velocità fissa
 2 flanged multistage centrifugal with fixed speed
 2 bombas centrifugas multicelulares con velocidad fija

72
m³/h

+60°
0°
°C

50
H

50
H



2 Gruppo con n.2 pompe verticali
 Booster set with n.2 vertical pumps
 Grupo con n.2 bombas verticales

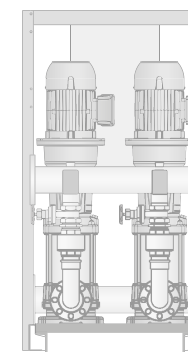
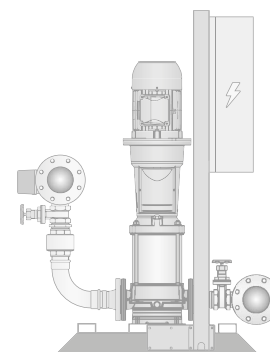
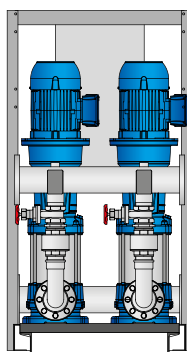
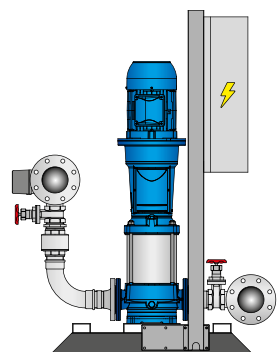
MODELLO / MODEL	PORTATA TOTALE / TOTAL FLOW RATE														
	l/m	0	200	300	400	500	600	700	800	900	1000	1100	1200	1300	1500
	m³/h	0	12	18	24	30	36	42	48	54	60	66	72	78	90
PREVALENZA TOTALE (mt) / TOTAL HEAD (mt)															
B-FIX-2PVM-R-01	B-FIX-2PVT-R-01	38,6	36	33	29*	22	14								
B-FIX-2PVM-R-02	B-FIX-2PVT-R-02	59	58	56	50*	40	26								
-	B-FIX-2PVT-R-03	79	76	73	67*	54	35								
-	B-FIX-2PVT-R-04	99	97	94	85*	66	46								
-	B-FIX-2PVT-R-05	129	126	121	110*	84	58								
-	B-FIX-2PVT-R-06	149	146	140	126*	100	68								
B-FIX-2PVM-R-07	B-FIX-2PVT-R-07	43,3	41	37	35	33	29*	24	17,3						
-	B-FIX-2PVT-R-08	65	62	55	52	50	44*	36	26						
-	B-FIX-2PVT-R-09	88	83,5	75	72	67	58*	46	34						
-	B-FIX-2PVT-R-10	120	115	104	99	95	82*	66	48						
-	B-FIX-2PVT-R-11	150	134	127	121	116	102*	82	59						
-	B-FIX-2PVT-R-12	45	43	40	38	36	34	31	30*	27	23	17,5	10,6		
-	B-FIX-2PVT-R-13	56,4	56	53	49	45	41	39	37*	35	28	21,9	13,3		
-	B-FIX-2PVT-R-14	90,3	88	82	76	70	64	62	60*	55	45	34,5	21,4		
-	B-FIX-2PVT-R-15	110	106	102	94	86	78	75	73*	66	56	44,4	29,4		

ALIMENTAZIONE / POWER SUPPLY		materiali materials	POTENZA / POWER		L mm	W mm	H mm	DN in	DN out	kg
1x230 V~ (50 Hz)	3x400 V~ (50 Hz)		kW	Hp						
B-FIX-2PVM-R-01	B-FIX-2PVT-R-01	●●	2x1,5	2x2	830	700	850	3"	2" ½	108
B-FIX-2PVM-R-02	B-FIX-2PVT-R-02	●●	2x2,2	2x3	830	700	925	3"	2" ½	114
-	B-FIX-2PVT-R-03	●●	2x3	2x4	830	700	1030	3"	2" ½	118
-	B-FIX-2PVT-R-04	●●	2x4	2x5,5	830	700	1040	3"	2" ½	135
-	B-FIX-2PVT-R-05	●●	2x5,5	2x7,5	830	700	1200	3"	2" ½	155
-	B-FIX-2PVT-R-06	●●	2x7,5	2x10	830	700	1280	3"	2" ½	168
B-FIX-2PVM-R-07	B-FIX-2PVT-R-07	●●	2x2,2	2x3	830	700	800	3"	2" ½	115
-	B-FIX-2PVT-R-08	●●	2x3	2x4	830	700	890	3"	2" ½	118
-	B-FIX-2PVT-R-09	●●	2x4	2x5,5	830	700	980	3"	2" ½	130
-	B-FIX-2PVT-R-10	●●	2x5,5	2x7,5	830	700	1120	3"	2" ½	155
-	B-FIX-2PVT-R-11	●●	2x7,5	2x10	830	700	1250	3"	2" ½	160
-	B-FIX-2PVT-R-12	●●	2x3	2x4	830	800	1000	DN100	DN80	125
-	B-FIX-2PVT-R-13	●●	2x4	2x5,5	830	800	1050	DN100	DN80	138
-	B-FIX-2PVT-R-14	●●	2x5,5	2x7,5	830	800	1190	DN100	DN80	160
-	B-FIX-2PVT-R-15	●●	2x7,5	2x10	830	800	1290	DN100	DN80	175

B-FIX

2 pompe centrifughe multistadio a velocità fissa
 2 flanged multistage centrifugal with fixed speed
 2 bombas centrifugas multicelulares con velocidad fija

236 m³/h ±100°C 0°C 50 H



Gruppo con n.2 pompe verticali
 Booster set with n.2 vertical pumps
 Grupo con n.2 bombas verticales

MODELLO / MODEL	PORTATA TOTALE / TOTAL FLOW RATE														
	l/m	0	200	300	400	500	600	700	800	900	1000	1100	1200	1300	1500
	m³/h	0	12	18	24	30	36	42	48	54	60	66	72	78	90
PREVALENZA TOTALE (mt) / TOTAL HEAD (mt)															
B-FIX-2PVT-F-16	48,5					42,5	41	40	38	36,5	34	32*	30	23,5	
B-FIX-2PVT-F-17	73					63,5	61	61	57	55	51	47*	44	35,5	
B-FIX-2PVT-F-18	98					86	83	81	78	75	70	65*	60	49,5	
B-FIX-2PVT-F-19	122,5					107	103,5	100	96	93,5	87	80*	75	61,5	
B-FIX-2PVT-F-20	146,5					128	123,5	120	115	111,5	113	98*	89	73	
B-FIX-2PVT-F-21	158					139	133,5	130	126	119	109	103*	92	72,5	

MODELLO / MODEL	PORTATA TOTALE / TOTAL FLOW RATE													
	l/m	0	1166	1334	1500	1800	2000	2166	2400	2600	2834	3200	3600	3934
	m³/h	0	70	80	90	108	120	130	144	156	170	192	216	236
PREVALENZA TOTALE (mt) / TOTAL HEAD (mt)														
B-FIX-2PVT-F-22	48,5	43	41,5	39	34*	30,5	26,5							
B-FIX-2PVT-F-23	73,5	65,5	63	60	52,5*	47	41							
B-FIX-2PVT-F-24	97,5	86,5	84	79,5	69,5*	62	54,5							
B-FIX-2PVT-F-25	122	108	104,5	99	86,5*	77	67,5							
B-FIX-2PVT-F-26	147,5	131,5	127	121	106*	95	83,5							
B-FIX-2PVT-F-27	56,5			48	46	45	43	41*	38,5	34,5				
B-FIX-2PVT-F-28	84,5			71,5	69	67	64	61,5*	57,5	51,5				
B-FIX-2PVT-F-29	113,5			96,5	92,5	90,5	86	83*	78	70				
B-FIX-2PVT-F-30	142			121	116,5	114	112	105*	98,5	88,5				
B-FIX-2PVT-F-31	153			133	127,5	123	120	110*	102	89,5				
B-FIX-2PVT-F-32	44,5					41	40	38,5*	36,5	34	28,5*	21,5	15	
B-FIX-2PVT-F-33	62					51,5	50	49	47,5	45	41*	35	28,5	
B-FIX-2PVT-F-34	93,5					78	76	74	72	69	62,5*	53,5	44	
B-FIX-2PVT-F-35	125,5					105	103	99,5	96,5	92,5	84*	72	60	
B-FIX-2PVT-F-36	156					130,5	127	125	123,5	114,5	104,5*	89	74	

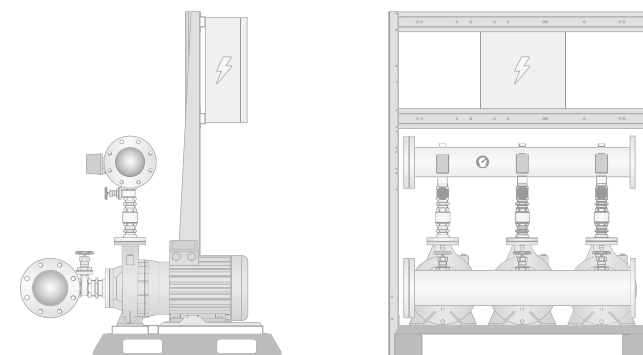
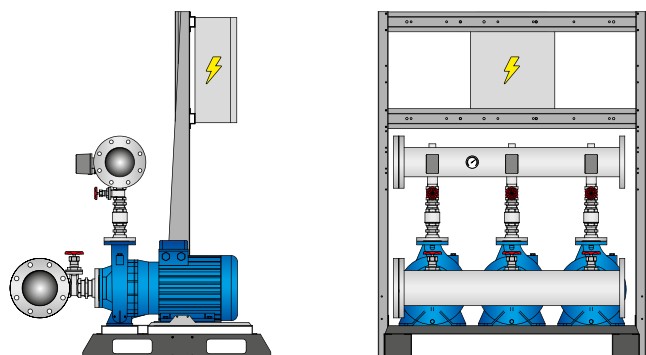
ALIMENTAZIONE / POWER SUPPLY		POTENZA / POWER							
3x400 V - (50 Hz)	materiali materials	kW	Hp	L mm	W mm	H mm	DN in	DN out	kg
B-FIX-2PVT-F-16	●●	2x5,5	2x7,5	1150	820	1550	DN100	DN100	450
B-FIX-2PVT-F-17	●●	2x7,5	2x10	1150	820	1550	DN100	DN100	480
B-FIX-2PVT-F-18	●●	2x11	2x15	1150	820	1550	DN100	DN100	500
B-FIX-2PVT-F-19	●●	2x15	2x20	1150	820	1660	DN100	DN100	540
B-FIX-2PVT-F-20	●●	2x15	2x20	1150	820	1760	DN100	DN100	580
B-FIX-2PVT-F-21	●●	2x15	2x20	1150	820	1860	DN100	DN100	600

ALIMENTAZIONE / POWER SUPPLY		POTENZA / POWER							
3x400 V - (50 Hz)	materiali materials	kW	Hp	L mm	W mm	H mm	DN in	DN out	kg
B-FIX-2PVT-F-22	●●	2x7,5	2x10	1450	900	1520	DN125	DN125	480
B-FIX-2PVT-F-23	●●	2x11	2x15	1450	900	1520	DN125	DN125	500
B-FIX-2PVT-F-24	●●	2x15	2x20	1450	900	1520	DN125	DN125	580
B-FIX-2PVT-F-25	●●	2x18,5	2x25	1450	900	1700	DN125	DN125	600
B-FIX-2PVT-F-26	●●	2x22	2x30	1450	900	1790	DN125	DN125	650
B-FIX-2PVT-F-27	●●	2x11	2x15	1450	900	1520	DN150	DN150	530
B-FIX-2PVT-F-28	●●	2x18,5	2x25	1450	900	1520	DN150	DN150	540
B-FIX-2PVT-F-29	●●	2x22	2x30	1450	900	1690	DN150	DN150	560
B-FIX-2PVT-F-30	●●	2x30	2x40	1450	900	1790	DN150	DN150	930
B-FIX-2PVT-F-31	●●	2x30	2x40	1450	900	1890	DN150	DN150	950
B-FIX-2PVT-F-32	●●	2x11	2x15	1640	950	1530	DN200	DN200	550
B-FIX-2PVT-F-33	●●	2x15	2x20	1640	950	1530	DN200	DN200	570
B-FIX-2PVT-F-34	●●	2x22	2x30	1640	950	1650	DN200	DN200	800
B-FIX-2PVT-F-35	●●	2x30	2x40	1640	950	1870	DN200	DN200	1150
B-FIX-2PVT-F-36	●●	2x37	2x50	1640	950	1970	DN200	DN200	1170

B-FIX

3 pompe centrifughe monogiranti flangiate a velocità fissa
 3 flanged centrifugal pumps with one impeller with fixed speed
 3 bombas centrifugas de simple impulsor con brida y velocidad fija

419,9 m³/h +90 °C 0 °C 50 H



3 Gruppo con n.3 pompe orizzontali
 Booster set with n.3 horizontal pumps
 Grupo con n.3 bombas horizontales

MODELLO / MODEL	PORTATA TOTALE / TOTAL FLOW RATE																					
	l/m 0	300	399	501	600	699	801	900	999	1251	1500	1749	2001	2250	2499	2751	3000	3249	3501			
	m³/h 0	18	23,9	30,1	36	41,9	48,1	54	59,9	75,1	90	104,9	120,1	135	149,9	165,1	180	194,9	210,1			
	PREVALENZA TOTALE (mt) / TOTAL HEAD (mt)																					
B-FIX-3MHT-S-01	46	45	44	43	41,5	39,8	38,5	36,2	34,5*	27,5												
B-FIX-3MHT-S-02	53,5	53	53	52,5	52	51,1	50,5	49,8	47,5	43*	35											
B-FIX-3MHT-S-03	63	62,8	62,5	62,3	62	61,8	61,5	60,6	59,5	57,5*	50	38,5										
B-FIX-3MHT-S-04	70		69,5	69,3	69	68	68,5	68,1	67	65,5*	63											
B-FIX-3MHT-S-05	76,5		76	75,8	75,5	75,3	75	74,4	74	72*	69											
B-FIX-3MHT-S-06	94		96	95,5	95	94,5	94	93,5	93	92*	90											
B-FIX-3MHT-S-07	45									43,5	43,2	43	42,2	41	37	33,5*						
B-FIX-3MHT-S-08	58									58	57,9	57,5	57,6	57	55	52	48	42*				
B-FIX-3MHT-S-09	61																50*	47	41,5	35		
B-FIX-3MHT-S-10	82																			57,5*	55	
B-FIX-3MHT-S-11	89																				63,4*	60

MODELLO / MODEL	PORTATA TOTALE / TOTAL FLOW RATE																					
	l/m 0	1251	1500	1749	2001	2250	2499	2751	3000	3249	3501	3750	3999	4500	5001	5499	6000	6501	7000			
	m³/h 0	75,1	90	104,9	120,1	135	149,9	165,1	180	194,9	210,1	225	239,9	270	300,1	329,9	360	390,1	419,9			
	PREVALENZA TOTALE (mt) / TOTAL HEAD (mt)																					
B-FIX-3MHT-S-12	24	24	23,5	23	22,5	21,5	20*	19	17,5	17												
B-FIX-3MHT-S-13	32,5	32	31	30	29	27,5	26*	24	22	20	18	16,5										
B-FIX-3MHT-S-14	39					36,5	36	35	33	32*	30,5	29	27	25								
B-FIX-3MHT-S-15	44					40,5	40	39	38	36	35	34*	32	30	26							
B-FIX-3MHT-S-16	59	58	57,5	57	55,5	54	53	51,5	50	43*	38,5	34										
B-FIX-3MHT-S-17	62	61,5	61,5	61	60	59	57,5	56	54	50*	47,5	45	36									
B-FIX-3MHT-S-18	81	79	78,5	78	77,5	77	75	72,5*	71	68	65											
B-FIX-3MHT-S-19	89	88,5	88	88	87	86	84,5	82	80*	77,5	75	70,5	66									
B-FIX-3MHT-S-20	100	99	98,5	98	97	96	94	92,5	91	88	85*	81	77	70	62							
B-FIX-3MHT-S-21	27	26,5	26,2	26	26	25,5	25	25	24,5	24	23,7	23,5	21*	19								
B-FIX-3MHT-S-22	33,5		33	32,8	32,5	32	31,5	31	30	29,4	29	28,4	28*	25,2	23							
B-FIX-3MHT-S-23	38,5		38	37,7	37,5	37	36,5	36,5	36	35,5	35	34	33*	32	30	28						
B-FIX-3MHT-S-24	45,5		45	44,7	44,5	44	43,5	43,5	43	42,4	42	41,2	41	39	38	37*	35	33				
B-FIX-3MHT-S-25	46									45	44,5	44,5	44	43	42,5	42	39,5	37*	34,5	32	27	24
B-FIX-3MHT-S-26	54									52	51,5	51	50,5	50	49,5	49	47	45*	40	40	36	32
B-FIX-3MHT-S-27	69									68,5	68,5	68	67	66,5	66	65*	63,1	62,5				
B-FIX-3MHT-S-28	76									75	75	74	73,7	73,5	73	72,5	72	69	67*	63,5		
B-FIX-3MHT-S-29	89,5									89	89	89	88,5	88	87	86,5	85	84	82	79,5*	76	

Kit GSM (optional) a pag. 98

GSM Kit (optional) on pag. 98

Kit GSM (optional) en la pag. 98

ALIMENTAZIONE / POWER SUPPLY		POTENZA / POWER							
3x400 V - (50 Hz)	materiali materials	kW	Hp	L mm	W mm	H mm	DN in	DN out	kg
B-FIX-3MHT-S-01		3x4	3x5,5	1040	1250	1660	DN125	DN100	285
B-FIX-3MHT-S-02		3x5,5	3x7,5	1040	1250	1660	DN125	DN100	302
B-FIX-3MHT-S-03		3x7,5	3x10	1040	1250	1660	DN125	DN100	324
B-FIX-3MHT-S-04		3x9,2	3x12,5	1140	1250	1660	DN125	DN100	389
B-FIX-3MHT-S-05		3x11	3x15	1060	1250	1660	DN125	DN100	420
B-FIX-3MHT-S-06		3x17	3x23	1210	1250	1660	DN125	DN100	485
B-FIX-3MHT-S-07		3x4	3x5,5	1070	1250	1660	DN125	DN100	294
B-FIX-3MHT-S-08		3x7,5	3x10	1070	1250	1660	DN125	DN100	330
B-FIX-3MHT-S-09		3x11	3x15	1065	1250	1660	DN150	DN125	405
B-FIX-3MHT-S-10		3x17	3x23	1250	1250	1660	DN150	DN125	495
B-FIX-3MHT-S-11		3x18,5	3x25	1250	1250	1660	DN150	DN125	620

ALIMENTAZIONE / POWER SUPPLY		POTENZA / POWER							
3x400 V - (50 Hz)	materiali materials	kW	Hp	L mm	W mm	H mm	DN in	DN out	kg
B-FIX-3MHT-S-12		3x4	3x5,5	1100	1250	1660	DN150	DN125	305
B-FIX-3MHT-S-13		3x5,5	3x7,5	1160	1250	1660	DN200	DN150	361
B-FIX-3MHT-S-14		3x7,5	3x10	1160	1250	1660	DN200	DN150	383
B-FIX-3MHT-S-15		3x9,2	3x12,5	1160	1250	1660	DN200	DN150	415
B-FIX-3MHT-S-16		3x12,5	3x17	1160	1250	1660	DN200	DN150	448
B-FIX-3MHT-S-17		3x15	3x20	1320	1250	1660	DN200	DN150	489
B-FIX-3MHT-S-18		3x18,5	3x25	1300	1250	1660	DN200	DN150	640
B-FIX-3MHT-S-19		3x22	3x30	1300	1250	1660	DN200	DN150	650
B-FIX-3MHT-S-20		3x30	3x40	1365	1250	1660	DN250	DN200	1080
B-FIX-3MHT-S-21		3x7,5	3x10	1430	1435	1660	DN250	DN200	515
B-FIX-3MHT-S-22		3x9,2	3x12,5	1430	1435	1660	DN250	DN200	565
B-FIX-3MHT-S-23		3x11	3x15	1430	1435	1660	DN250	DN200	580
B-FIX-3MHT-S-24		3x15	3x20	1430	1435	1660	DN250	DN200	615
B-FIX-3MHT-S-25		3x18,5	3x25	1430	1435	1660	DN250	DN200	778
B-FIX-3MHT-S-26		3x22	3x30	1430	1435	1660	DN250	DN200	796
B-FIX-3MHT-S-27		3x22	3x30	1430	1435	1660	DN250	DN200	1140
B-FIX-3MHT-S-28		3x30	3x40	1430	1435	1660	DN250	DN200	1215
B-FIX-3MHT-S-29		3x37	3x50	1430	1435	1660	DN250	DN200	1265

Kit GSM (optional) a pag. 98

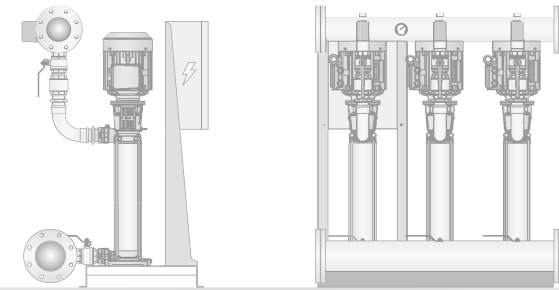
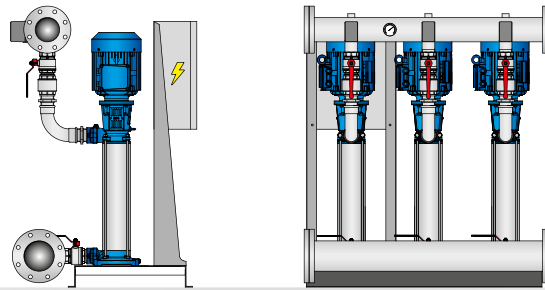
GSM Kit (optional) on pag. 98

Kit GSM (optional) en la pag. 98

B-FIX

3 pompe centrifughe multistadio a velocità fissa
 3 flanged multistage centrifugal with fixed speed
 3 bombas centrifugas multicelulares con velocidad fija

108 m³/h +60°
0°
°C 50 H



3 Gruppo con n.3 pompe verticali
 Booster set with n.3 vertical pumps
 Grupo con n.3 bombas verticales

MODELLO / MODEL	PORTATA TOTALE / TOTAL FLOW RATE														
	l/m	0	300	450	600	750	900	1050	1200	1350	1500	1650	1800	1950	2250
	m³/h	0	18	27	36	45	54	63	72	81	90	99	108	117	135
PREVALENZA TOTALE (mt) / TOTAL HEAD (mt)															
B-FIX-3PVM-R-01	B-FIX-3PVT-R-01	38,6	36	33	29*	22	14								
B-FIX-3PVM-R-02	B-FIX-3PVT-R-02	59	58	56	50*	40	26								
-	B-FIX-3PVT-R-03	79	76	73	67*	54	35								
-	B-FIX-3PVT-R-04	99	97	94	85*	66	46								
-	B-FIX-3PVT-R-05	129	126	121	110*	84	58								
-	B-FIX-3PVT-R-06	149	146	140	126*	100	68								
B-FIX-3PVM-R-07	B-FIX-3PVT-R-07	43,3	41	37	35	33	29*	24	17,3						
-	B-FIX-3PVT-R-08	65	62	55	52	50	44*	36	26						
-	B-FIX-3PVT-R-09	88	83,5	75	72	67	58*	46	34						
-	B-FIX-3PVT-R-10	120	115	104	99	95	82*	66	48						
-	B-FIX-3PVT-R-11	150	134	127	121	116	102*	82	59						
-	B-FIX-3PVT-R-12	45	43	40	38	36	34	31	30*	27	23	17,5	10,6		
-	B-FIX-3PVT-R-13	56,4	56	53	49	45	41	39	37*	35	28	21,9	13,3		
-	B-FIX-3PVT-R-14	90,3	88	82	76	70	64	62	60*	55	45	34,5	21,4		
-	B-FIX-3PVT-R-15	110	106	102	94	86	78	75	73*	66	56	44,4	29,4		

ALIMENTAZIONE / POWER SUPPLY		materiali materials	POTENZA / POWER		L mm	W mm	H mm	DN in	DN out	kg
1x230 V~ (50 Hz)	3x400 V~ (50 Hz)		kW	Hp						
B-FIX-3PVM-R-01	B-FIX-3PVT-R-01	●●	3x1,5	3x2	755	1110	1260	DN100	DN80	160
B-FIX-3PVM-R-02	B-FIX-3PVT-R-02	●●	3x2,2	3x3	755	1110	1260	DN100	DN80	170
-	B-FIX-3PVT-R-03	●●	3x3	3x4	755	1110	1260	DN100	DN80	180
-	B-FIX-3PVT-R-04	●●	3x4	3x5,5	755	1110	1260	DN100	DN80	200
-	B-FIX-3PVT-R-05	●●	3x5,5	3x7,5	755	1110	1260	DN100	DN80	230
-	B-FIX-3PVT-R-06	●●	3x7,5	3x10	755	1110	1260	DN100	DN80	250
B-FIX-3PVM-R-07	B-FIX-3PVT-R-07	●●	3x2,2	3x3	755	1110	1260	DN100	DN80	170
-	B-FIX-3PVT-R-08	●●	3x3	3x4	755	1110	1260	DN100	DN80	180
-	B-FIX-3PVT-R-09	●●	3x4	3x5,5	755	1110	1260	DN100	DN80	195
-	B-FIX-3PVT-R-10	●●	3x5,5	3x7,5	755	1110	1260	DN100	DN80	230
-	B-FIX-3PVT-R-11	●●	3x7,5	3x10	755	1110	1280	DN100	DN80	290
-	B-FIX-3PVT-R-12	●●	3x3	3x4	755	1110	1280	DN125	DN100	194
-	B-FIX-3PVT-R-13	●●	3x4	3x5,5	755	1110	1280	DN125	DN100	212
-	B-FIX-3PVT-R-14	●●	3x5,5	3x7,5	755	1110	1280	DN125	DN100	251
-	B-FIX-3PVT-R-15	●●	3x7,5	3x10	755	1110	1280	DN125	DN100	269

B-FIX

3 pompe centrifughe multistadio a velocità fissa
 3 flanged multistage centrifugal with fixed speed
 3 bombas centrifugas multicelulares con velocidad fija

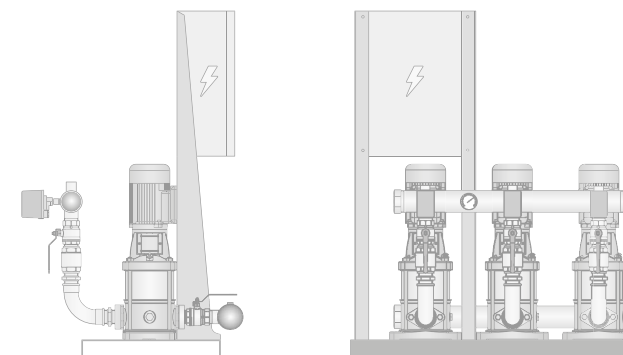
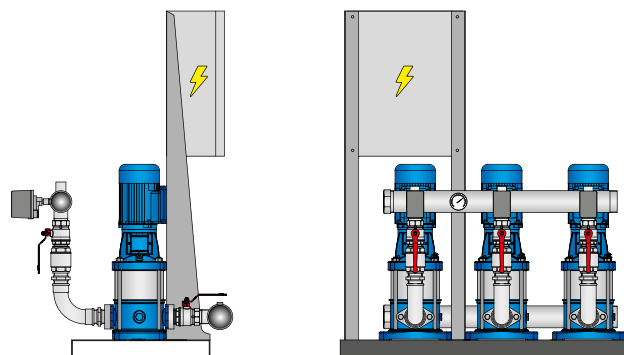
354
m³/h

+100°
0°
°C

°C

50
H

📶



3 Gruppo con n.3 pompe verticali
 Booster set with n.3 vertical pumps
 Grupo con n.3 bombas verticales

MODELLO / MODEL	PORTATA TOTALE / TOTAL FLOW RATE													
	l/m 0	300	450	600	750	900	1050	1200	1350	1500	1650	1800	1950	2250
	m³/h 0	18	27	36	45	54	63	72	81	90	99	108	117	135
	PREVALENZA TOTALE (mt) / TOTAL HEAD (mt)													
B-FIX-3PVT-F-16	48,5					42,5	41	40	38	36,5	34	32*	30	23,5
B-FIX-3PVT-F-17	73					63,5	61	61	57	55	51	47*	44	35,5
B-FIX-3PVT-F-18	98					86	83	81	78	75	70	65*	60	49,5
B-FIX-3PVT-F-19	122,5					107	103,5	100	96	93,5	87	80*	75	61,5
B-FIX-3PVT-F-20	146,5					128	123,5	120	115	111,5	113	98*	89	73
B-FIX-3PVT-F-21	158					139	133,5	130	126	119	109	103*	92	72,5

MODELLO / MODEL	PORTATA TOTALE / TOTAL FLOW RATE												
	l/m 0	1750	2000	2250	2700	3000	3250	3600	3900	4250	4800	5400	5900
	m³/h 0	105	120	135	162	180	195	216	234	255	288	324	354
	PREVALENZA TOTALE (mt) / TOTAL HEAD (mt)												
B-FIX-3PVT-F-22	48,5	43	41,5	39	34*	30,5	26,5						
B-FIX-3PVT-F-23	73,5	65,5	63	60	52,5*	47	41						
B-FIX-3PVT-F-24	97,5	86,5	84	79,5	69,5*	62	54,5						
B-FIX-3PVT-F-25	122	108	104,5	99	86,5*	77	67,5						
B-FIX-3PVT-F-26	147,5	131,5	127	121	106*	95	83,5						
B-FIX-3PVT-F-27	56,5				48	46	45	43	41*	38,5	34,5		
B-FIX-3PVT-F-28	84,5			71,5	69	67	64	61,5*	57,5	51,5			
B-FIX-3PVT-F-29	113,5			96,5	92,5	90,5	86	83*	78	70			
B-FIX-3PVT-F-30	142			121	116,5	114	112	105*	98,5	88,5			
B-FIX-3PVT-F-31	153			133	127,5	123	120	110*	102	89,5			
B-FIX-3PVT-F-32	44,5					41	40	38,5*	36,5	34	28,5*	21,5	15
B-FIX-3PVT-F-33	62					51,5	50	49	47,5	45	41*	35	28,5
B-FIX-3PVT-F-34	93,5					78	76	74	72	69	62,5*	53,5	44
B-FIX-3PVT-F-35	125,5					105	103	99,5	96,5	92,5	84*	72	60
B-FIX-3PVT-F-36	156					130,5	127	125	123,5	114,5	104,5*	89	74

ALIMENTAZIONE / POWER SUPPLY	📦	POTENZA / POWER		📏			↔️	↔️	📦
3x400 V - (50 Hz)	materiali materials	kW	Hp	L mm	W mm	H mm	DN in	DN out	kg
B-FIX-3PVT-F-16	●●	3x5,5	3x7,5	1150	1220	1550	DN125	DN125	698
B-FIX-3PVT-F-17	●●	3x7,5	3x10	1170	1220	1550	DN125	DN125	744
B-FIX-3PVT-F-18	●●	3x11	3x15	1170	1220	1550	DN125	DN125	775
B-FIX-3PVT-F-19	●●	3x15	3x20	1170	1220	1660	DN125	DN125	837
B-FIX-3PVT-F-20	●●	3x15	3x20	1170	1220	1760	DN125	DN125	899
B-FIX-3PVT-F-21	●●	3x15	3x20	1170	1220	1860	DN125	DN125	930

ALIMENTAZIONE / POWER SUPPLY	📦	POTENZA / POWER		📏			↔️	↔️	📦
3x400 V - (50 Hz)	materiali materials	kW	Hp	L mm	W mm	H mm	DN in	DN out	kg
B-FIX-3PVT-F-22	●●	3x7,5	3x10	1450	1270	1520	DN150	DN150	744
B-FIX-3PVT-F-23	●●	3x11	3x15	1450	1270	1520	DN150	DN150	775
B-FIX-3PVT-F-24	●●	3x15	3x20	1450	1270	1520	DN150	DN150	899
B-FIX-3PVT-F-25	●●	3x18,5	3x25	1450	1270	1700	DN150	DN150	930
B-FIX-3PVT-F-26	●●	3x22	3x30	1450	1270	1790	DN150	DN150	1008
B-FIX-3PVT-F-27	●●	3x11	3x15	1630	1300	1540	DN200	DN200	822
B-FIX-3PVT-F-28	●●	3x18,5	3x25	1630	1300	1540	DN200	DN200	837
B-FIX-3PVT-F-29	●●	3x22	3x30	1630	1300	1710	DN200	DN200	868
B-FIX-3PVT-F-30	●●	3x30	3x40	1630	1300	1810	DN200	DN200	1442
B-FIX-3PVT-F-31	●●	3x30	3x40	1630	1300	1910	DN200	DN200	1473
B-FIX-3PVT-F-32	●●	3x11	3x15	1700	1400	1550	DN250	DN250	853
B-FIX-3PVT-F-33	●●	3x15	3x20	1700	1400	1550	DN250	DN250	884
B-FIX-3PVT-F-34	●●	3x22	3x30	1700	1400	1670	DN250	DN250	1240
B-FIX-3PVT-F-35	●●	3x30	3x40	1700	1400	1890	DN250	DN250	1783
B-FIX-3PVT-F-36	●●	3x37	3x50	1700	1400	2000	DN250	DN250	1814